

РОССИЙСКАЯ ФЕДЕРАЦИЯ
Общество с ограниченной ответственностью
«Бюро Кадастровых инженеров»

Документация по внесению изменений в проект
межевания территории, входящего в состав
документации по планировке территории для
размещения объекта регионального значения
"Строительство второй очереди водопропускных
сооружений на территории Волго-Ахтубинской поймы в

Текстовая часть

Том 2

ПМТ.ОЧ

Волгоград 2023

РОССИЙСКАЯ ФЕДЕРАЦИЯ
Общество с ограниченной ответственностью
«Бюро Кадастровых инженеров»

Документация по внесению изменений в проект межевания территории, входящего в состав документации по планировке территории для размещения объекта регионального значения "Строительство второй очереди водопропускных сооружений на территории Волго-Ахтубинской поймы в Среднеахтубинском муниципальном районе Волгоградской области"

Текстовая часть

ПМТ.ОЧ

Директор



С.В. Абрьшкин

Волгоград 2023

Состав проекта межевания территории

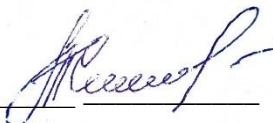
Обозначение	Наименование	Том
ПМТ. ОЧ	Проект межевания территории. Графическая часть.	1
ПМТ. ОЧ-1	Чертежи межевания территории, М 1:500	1
ПМТ.ОЧ-ПЗ	Проект межевания территории. Тестовая часть.	2
ПМТ.ОЧ.ПЗ	Проект межевания территории. Текстовая часть.	2
ПМТ.МО	Материалы по обоснованию проекта межевания территории. Графическая часть	3
ПМТ.МО-1	Схема существующего использования и границ зон с особыми условиями использования территории, М 1:500	3
ПМТ.МО.ПЗ	Материалы по обоснованию проекта межевания. Пояснительная записка.	4
ПМТ.МО.ПЗ	Материалы по обоснованию проекта планировки территории. Пояснительная записка.	4

Содержание

№ п/п	Разделы текстовой части проекта межевания территории	Стр.
1	Перечень образуемых земельных участков	5
2	Перечень координат характерных точек образуемых земельных участков	19
3	Сведения о границах территории, применительно к которой осуществляется подготовка проекта межевания	21
4	Сведения о необходимости изъятия земель для государственных нужд	22
5	Сведения о необходимости перевода земель из одной категории в другую	22

Документация по планировке территории подготовлена в соответствии с заданием на подготовку документации по планировке территории, документами территориального планирования, лесохозяйственным регламентом, положением об особо охраняемой природной территории, в соответствии с программами комплексного развития систем коммунальной инфраструктуры, программами комплексного развития транспортной инфраструктуры, программами комплексного развития социальной инфраструктуры, нормативами градостроительного проектирования, комплексными схемами организации дорожного движения, требованиями по обеспечению эффективности организации дорожного движения, указанными в части 1 статьи 11 Федерального закона "Об организации дорожного движения в Российской Федерации и о внесении изменений в отдельные законодательные акты Российской Федерации", требованиями технических регламентов, сводов правил с учетом материалов и результатов инженерных изысканий, границ территорий объектов культурного наследия, включенных в единый государственный реестр объектов культурного наследия (памятников истории и культуры) народов Российской Федерации, границ территорий выявленных объектов культурного наследия, границ зон с особыми условиями использования территорий.

Главный архитектор проекта


«10» августа 2023 г

Синюкова Т.С.

1. Перечень образуемых земельных участков

Документацией по внесению изменений в проект межевания территории предусмотрено образование двух участков для размещения объекта регионального значения: «Строительство второй очереди водопропускных сооружений на территории Волго-Ахтубинской поймы в Среднеахтубинском муниципальном районе Волгоградской области».

Изменения вносятся в границах зон планируемого размещения линейных объектов, а именно водопропускных сооружений (далее по тексту ВПС) №134, №142, №149, утвержденных приказом комитета архитектуры и градостроительства Волгоградской области от 29.03.2021 № 37-ОД "Об утверждении документации по планировке территории для размещения объекта регионального значения "Строительство второй очереди водопропускных сооружений на территории Волго-Ахтубинской поймы в Среднеахтубинском муниципальном районе Волгоградской области".

Сведения об образуемых и изменяемых земельных участках, их частях, в том числе сведения о возможных способах их образования, видах разрешенного использования земельных участков указаны в Таблице 1.

Таблица 1. Сведения об образуемых (существующих) земельных участках

Кадастровый номер квартала	Условный номер образуемого земельного участка	Номера характерных точек образуемых земельных участков	Местоположение земельного участка	Площадь образуемого земельного участка, кв.м.	Сведения об отнесении (неотнесении) образуемых земельных участков к территории общего пользования	Вид разрешенного использования образуемых земельных участков, предназначенных для размещения линейных объектов	Способы образования земельных участков	Целевое назначение лесов, вид (виды) разрешенного использования лесного участка, количественные и качественные характеристики лесного участка, сведения о нахождении лесного участка в границах особо защитных участков лесов	Условные номера образуемых земельных участков, кадастровые номера или иные ранее присвоенные государственным учетным номерам существующих земельных участков, в отношении которых предполагается их резервирование и (или) изъятие для государственных или муниципальных нужд	Перечень кадастровых номеров существующих земельных участков, на которых линейный объект может быть размещен на условиях сервитута, публичного сервитута	Правообладатель	Категория земель образуемого земельного участка
1	2	3	4	5	6	7	8	9			10	11
ВПС №134												
34:28:120015	:3У72	1-13	Клетское сельское поселение Среднеахтубинского муниципального района Волгоградской области	1063,0	Относится к ТОП	Гидротехнические сооружения (код 11.3)	Образование из земель, находящихся в государственной собственности, - из состава / путем раздела ЗУ с к.н. 34:28:120015:1974 постановка на учет в ЕГРН.	Не установлены	Не установлены	Не установлены	Волгоградская область	Земли особо охраняемых территорий
34:28:120015	:1974	-	Клетское сельское поселение Среднеахтубинского муниципального района Волгоградской области	592,0	Относится к ТОП	Строительство и эксплуатация водохранилищ и иных искусственных водных объектов, создание и	Сохраняется в измененных границах после раздела	Категория лесов: защитные леса (леса, расположенные в лесопарковой зоне). Характеристики – см.	Не установлены	Не установлены	Российская Федерация	Земли лесного фонда

Кадастровый номер квартала	Условный номер образуемого земельного участка	Номера характерных точек образуемых земельных участков	Местоположение земельного участка	Площадь образуемого земельного участка, кв.м.	Сведения об отнесении (неотнесении) образуемых земельных участков к территории общего пользования	Вид разрешенного использования образуемых земельных участков, предназначенных для размещения линейных объектов	Способы образования земельных участков	Целевое назначение лесов, вид (виды) разрешенного использования лесного участка, количественные и качественные характеристики лесного участка, сведения о нахождении лесного участка в границах особо защитных участков лесов	Условные номера образуемых земельных участков, кадастровые номера или иные ранее присвоенные государственные учетные номера существующих земельных участков, в отношении которых предлагаются их резервирование и (или) изъятие для государственных или муниципальных нужд	Перечень кадастровых номеров существующих земельных участков, на которых линейный объект может быть размещен на условиях сервитута, публичного сервитута	Правообладатель	Категория земель образуемого земельного участка
1	2	3	4	5	6	7	8	9			10	11
						расширение морских и речных портов, строительство, реконструкция и эксплуатация гидротехнических сооружений		таб. 2-3				
34:28:120015	:1973	-	Клетское сельское поселение Среднеахтубинского муниципального района Волгоградской области	122,0	Относится к ТОП	Гидротехнические сооружения (код 11.3)	Существующий земельный участок	Категория лесов: защитные леса (леса, расположенные в лесопарковой зоне). Характеристики – см. таб. 2-3	Не установлены	Не установлены	Российская Федерация	Земли лесного фонда
34:28:120015	::2030	-	Волгоградская область, Среднеахтубинский р-н, Среднеахтубинское лесничество, Сахарное	1095,0	Относится к ТОП	Строительство и эксплуатация водохранилищ и иных	Существующий земельный участок	Категория лесов: защитные леса (леса, расположенные в лесопарковой зоне)	Не установлены	Не установлены	Российская Федерация	Земли лесного фонда

Кадастровый номер квартала	Условный номер образуемого земельного участка	Номера характерных точек образуемых земельных участков	Местоположение земельного участка	Площадь образуемого земельного участка, кв.м.	Сведения об отнесении (неотнесении) образуемых земельных участков к территории общего пользования	Вид разрешенного использования образуемых земельных участков, предназначенных для размещения линейных объектов	Способы образования земельных участков	Целевое назначение лесов, вид (виды) разрешенного использования лесного участка, количественные и качественные характеристики лесного участка, сведения о нахождении лесного участка в границах особо защитных участков лесов	Условные номера образуемых земельных участков, кадастровые номера или иные ранее присвоенные государственные учетные номера существующих земельных участков, в отношении которых предлагаются их резервирование и (или) изъятие для государственных или муниципальных нужд	Перечень кадастровых номеров существующих земельных участков, на которых линейный объект может быть размещен на условиях сервитута, публичного сервитута	Правообладатель	Категория земель образуемого земельного участка
1	2	3	4	5	6	7	8	9			10	11
			участковое лесничество, квартал 99, часть выдела 15; квартал 103, часть выдела 1			искусственных водных объектов, создание и расширение морских и речных портов, строительство, реконструкция и эксплуатация гидротехнических сооружений						
34:28:120015	:2036	-	Клетское сельское поселение Среднеахтубинского муниципального района Волгоградской области	296,0	Относится к ТОП	Гидротехнические сооружения (код 11.3)	Существующий земельный участок	Не установлены	Не установлены	Не установлены	Российская Федерация	Земли водного фонда
34:28:120015	:1995		обл. Волгоградская, р-н Среднеахтубинский, Среднеахтубинское	50,0	Относится к ТОП	Гидротехнические сооружения (код 11.3)	Существующий земельный участок	Категория лесов: защитные леса (леса, расположенные в	Не установлены	Не установлены	Российская Федерация	Земли лесного фонда

Кадастровый номер квартала	Условный номер образуемого земельного участка	Номера характерных точек образуемых земельных участков	Местоположение земельного участка	Площадь образуемого земельного участка, кв.м.	Сведения об отнесении (неотнесении) образуемых земельных участков к территории общего пользования	Вид разрешенного использования образуемых земельных участков, предназначенных для размещения линейных объектов	Способы образования земельных участков	Целевое назначение лесов, вид (виды) разрешенного использования лесного участка, количественные и качественные характеристики лесного участка, сведения о нахождении лесного участка в границах особо защитных участков лесов	Условные номера образуемых земельных участков, кадастровые номера или иные ранее присвоенные государственные учетные номера существующих земельных участков, в отношении которых предлагаются их резервирование и (или) изъятие для государственных или муниципальных нужд	Перечень кадастровых номеров существующих земельных участков, на которых линейный объект может быть размещен на условиях сервитута, публичного сервитута	Правообладатель	Категория земель образуемого земельного участка
1	2	3	4	5	6	7	8	9			10	11
			лесничество, Сахарное участковое лесничество, квартал 99, часть выдела 17					лесопарковой зоне				
34:28:120015	:1994	-	обл Волгоградская, р-н Среднеахтубинский, Среднеахтубинское лесничество, Сахарное участковое лесничество, квартал 99, часть выдела 16	188,0	Относится к ТОП	Гидротехнические сооружения (код 11.3)	Существующий земельный участок	Категория лесов: защитные леса (леса, расположенные в лесопарковой зоне	Не установлены	Не установлены	Российская Федерация	Земли лесного фонда

Кадастровый номер квартала	Условный номер образуемого земельного участка	Номера характерных точек образуемых земельных участков	Местоположение земельного участка	Площадь образуемого земельного участка, кв.м.	Сведения об отнесении (неотнесении) образуемых земельных участков к территории общего пользования	Вид разрешенного использования образуемых земельных участков, предназначенных для размещения линейных объектов	Способы образования земельных участков	Целевое назначение лесов, вид (виды) разрешенного использования лесного участка, количественные и качественные характеристики лесного участка, сведения о нахождении лесного участка в границах особо защитных участков лесов	Условные номера образуемых земельных участков, кадастровые номера или иные ранее присвоенные государственным учетные номера существующих земельных участков, в отношении которых предполагаются их резервирование и (или) изъятие для государственных или муниципальных нужд	Перечень кадастровых номеров существующих земельных участков, на которых линейный объект может быть размещен на условиях сервитута, публичного сервитута	Правообладатель	Категория земель образуемого земельного участка
1	2	3	4	5	6	7	8	9			10	11
ВПС №142												
34:28:120015	:3У71	1-8	Клетское сельское поселение Среднеахтубинского муниципального района Волгоградской области	362,0	Относится к ТОП	Гидротехнические сооружения (код 11.3)	Образование из земель, находящихся в государственной собственности, - из состава / путем раздела ЗУ с к.н. 34:28:120015:1975 постановка на учет в ЕГРН.	Не установлены	Не установлены	Не установлены	Волгоградская область	Земли особо охраняемых территорий
34:28:120015	:1975	-	Клетское сельское поселение Среднеахтубинского муниципального района Волгоградской области	377,0	Относится к ТОП	Строительство и эксплуатация водохранилищ и иных искусственных водных объектов, создание и	Сохраняется в измененных границах после раздела	Категория лесов: защитные леса (леса, расположенные в лесопарковой зоне). Характеристики – см. таб. 2-3	Не установлены	Не установлены	Российская Федерация	Земли лесного фонда

Кадастровый номер квартала	Условный номер образуемого земельного участка	Номера характерных точек образуемых земельных участков	Местоположение земельного участка	Площадь образуемого земельного участка, кв.м.	Сведения об отнесении (неотнесении) образуемых земельных участков к территории общего пользования	Вид разрешенного использования образуемых земельных участков, предназначенных для размещения линейных объектов	Способы образования земельных участков	Целевое назначение лесов, вид (виды) разрешенного использования лесного участка, количественные и качественные характеристики лесного участка, сведения о нахождении лесного участка в границах особо защитных участков лесов	Условные номера образуемых земельных участков, кадастровые номера или иные ранее присвоенные государственным учетным номерам существующих земельных участков, в отношении которых предлагаются их резервирование и (или) изъятие для государственных или муниципальных нужд	Перечень кадастровых номеров существующих земельных участков, на которых линейный объект может быть размещен на условиях сервитута, публичного сервитута	Правообладатель	Категория земель образуемого земельного участка
1	2	3	4	5	6	7	8	9			10	11
						расширение морских и речных портов, строительство, реконструкция и эксплуатация гидротехнических сооружений						
34:28:120015	:2031	-	Клетское сельское поселение Среднеахтубинского муниципального района Волгоградской области	406,0	Относится к ТОП	Гидротехнические сооружения (код 11.3)	Существующий земельный участок	Категория лесов: защитные леса (леса, расположенные в лесопарковой зоне)	Не установлены	Не установлены	Российская Федерация	Земли лесного фонда
34:28:120015	:1992	-	Волгоградская область, Среднеахтубинский р-н, Среднеахтубинское лесничество, Сахарное участковое лесничество, квартал 126, часть	1687,0	Относится к ТОП	Гидротехнические сооружения (код 11.3)	Существующий земельный участок	Категория лесов: защитные леса (леса, расположенные в лесопарковой зоне)	Не установлены	Не установлены	Российская Федерация	Земли лесного фонда

Кадастровый номер квартала	Условный номер образуемого земельного участка	Номера характерных точек образуемых земельных участков	Местоположение земельного участка	Площадь образуемого земельного участка, кв.м.	Сведения об отнесении (неотнесении) образуемых земельных участков к территории общего пользования	Вид разрешенного использования образуемых земельных участков, предназначенных для размещения линейных объектов	Способы образования земельных участков	Целевое назначение лесов, вид (виды) разрешенного использования лесного участка, количественные и качественные характеристики лесного участка, сведения о нахождении лесного участка в границах особо защитных участков лесов	Условные номера образуемых земельных участков, кадастровые номера или иные ранее присвоенные государственным учетные номера существующих земельных участков, в отношении которых предлагаются их резервирование и (или) изъятие для государственных или муниципальных нужд	Перечень кадастровых номеров существующих земельных участков, на которых линейный объект может быть размещен на условиях сервитута, публичного сервитута	Правообладатель	Категория земель образуемого земельного участка
1	2	3	4	5	6	7	8	9			10	11
			выдела 26, квартал 127, части выделов 11, 13									
34:28:120015	:1965	-	Волгоградская обл., Среднеахтубинский муниципальный район, Среднеахтубинское лесничество, Сахарное участковое лесничество, квартал 140, части выделов 5, 6, квартал 143, часть выдела 1	363,0	Относится к ТОП	Гидротехнические сооружения (код 11.3)	Существующий земельный участок	Категория лесов: защитные леса (леса, расположенные в лесопарковой зоне)	Не установлены	Не установлены	Российская Федерация	Земли лесного фонда

Кадастровый номер квартала	Условный номер образуемого земельного участка	Номера характерных точек образуемых земельных участков	Местоположение земельного участка	Площадь образуемого земельного участка, кв.м.	Сведения об отнесении (неотнесении) образуемых земельных участков к территории общего пользования	Вид разрешенного использования образуемых земельных участков, предназначенных для размещения линейных объектов	Способы образования земельных участков	Целевое назначение лесов, вид (виды) разрешенного использования лесного участка, количественные и качественные характеристики лесного участка, сведения о нахождении лесного участка в границах особо защитных участков лесов	Условные номера образуемых земельных участков, кадастровые номера или иные ранее присвоенные государственным учетным номерам существующих земельных участков, в отношении которых предлагаются их резервирование и (или) изъятие для государственных или муниципальных нужд	Перечень кадастровых номеров существующих земельных участков, на которых линейный объект может быть размещен на условиях сервитута, публичного сервитута	Правообладатель	Категория земель образуемого земельного участка
1	2	3	4	5	6	7	8	9			10	11
ВПС №149												
34:28:000000	:5073	1-13	Куйбышевское сельское поселение Среднеахтубинского муниципального района Волгоградской области	298,0	Относится к ТОП	Гидротехнические сооружения (код 11.3)	Существующий земельный участок	Категория лесов: защитные леса (леса, расположенные в лесопарковой зоне). Характеристики – см. таб. 2-3	Не установлены	Не установлены	Российская Федерация	Земли лесного фонда
34:28:140010	:2296	-	обл. Волгоградская, р-н Среднеахтубинский, Среднеахтубинское лесничество, Среднеахтубинское участковое лесничество, квартал 74, части выделов 14, 15, 38, 40	513,0	Относится к ТОП	Строительство и эксплуатация водохранилищ и иных искусственных водных объектов, создание и расширение морских и речных портов, строительство, реконструкция и	Существующий земельный участок	Категория лесов: защитные леса (леса, расположенные в лесопарковой зоне)	Не установлены	Не установлены	Российская Федерация	Земли лесного фонда

Кадастровый номер квартала	Условный номер образуемого земельного участка	Номера характерных точек образуемых земельных участков	Местоположение земельного участка	Площадь образуемого земельного участка, кв.м.	Сведения об отнесении (неотнесении) образуемых земельных участков к территории общего пользования	Вид разрешенного использования образуемых земельных участков, предназначенных для размещения линейных объектов	Способы образования земельных участков	Целевое назначение лесов, вид (виды) разрешенного использования лесного участка, количественные и качественные характеристики лесного участка, сведения о нахождении лесного участка в границах особо защитных участков лесов	Условные номера образуемых земельных участков, кадастровые номера или иные ранее присвоенные государственным учетные номера существующих земельных участков, в отношении которых предлагаются их резервирование и (или) изъятие для государственных или муниципальных нужд	Перечень кадастровых номеров существующих земельных участков, на которых линейный объект может быть размещен на условиях сервитута, публичного сервитута	Правообладатель	Категория земель образуемого земельного участка
1	2	3	4	5	6	7	8	9			10	11
						эксплуатация гидротехнических сооружений						
34:28:140010	:2305	-	обл Волгоградская, р-н Среднеахтубинский, Среднеахтубинское лесничество, Среднеахтубинское участковое лесничество, квартал 74, части выделов 14, 15, 38, 40	2051,0	Относится к ТОП	Гидротехнические сооружения (код 11.3)	Существующий земельный участок	Категория лесов: защитные леса (леса, расположенные в лесопарковой зоне)	Не установлены	Не установлены	Российская Федерация	Земли лесного фонда

Документацией по внесению изменений в проект межевания территории предусматривается использование участков земель государственного лесного фонда, Среднеахтубинского и Сахарного участковых лесничеств Среднеахтубинского лесничества, для строительства объекта регионального значения.

Используемые земельные участки выделены в государственном лесном реестре (см. выписки в Приложениях).

После утверждения разработанной документации уполномоченным органом государственной власти, органом местного самоуправления, будет осуществлена процедура оформления права пользования на лесные участки в соответствии с требованиями действующего законодательства.

Документацией по внесению изменений в проект межевания территории предусматривается приведение категорий земельных участков с кадастровыми номерами 34:28:120015:1975 (в измененных границах после раздела), 34:28:120015:1974 (в измененных границах после раздела), 34:28:120015:1973 и 34:28:000000:5073 в соответствие с Приказом Рослесхоза от 25.03.2022г. №259 «Об установлении границ Среднеахтубинского лесничества в Волгоградской области», а именно категория «земли лесного фонда». В связи с вышеизложенным процедура перевода из категории в категорию не требуется.

Целевое назначение лесов, вид (виды) разрешенного использования используемых для строительства лесных участков, количественные и качественные характеристики лесных участков, сведения о нахождении лесных участков в границах особо защитных участков лесов приведены в таблицах 2, 3.

Таблица 2. Характеристики лесных участков

№ пп	Кадастровый номер исходного ЗУ	Местоположение	Общая площадь, га	Наименование участка	Назначение	Категория лесов	Разрешенное использование
1	34:28:000000:2955	Волгоградская область, Среднеахтубинский муниципальный район, Среднеахтубинское лесничество, Среднеахтубинское участковоелесничество, квартал 74, части выделов 14, 38,40	0,0298	Лесной участок, входящий в состав земельного участка	Земли лесного фонда	Защитные леса (леса, расположенные в лесопарковой зоне)	Заготовка древесины; заготовка и сбор недревесных лесных ресурсов; заготовка пищевых лесных ресурсов и сбор лекарственных растений; осуществление видов деятельности в сфере охотничьего хозяйства; ведение сельского хозяйства; осуществление научно-исследовательской деятельности, образовательной деятельности; осуществление рекреационной деятельности; выполнение работ по геологическому изучению недр, разработка месторождений полезных ископаемых; строительство и эксплуатация водохранилищ и иных искусственных водных объектов, а также гидротехнических сооружений, морских портов, морских терминалов, речных портов, причалов; строительство, реконструкция, эксплуатация линейных объектов; осуществление религиозной деятельности.
2	34:28:000000:2955	Волгоградская область, Среднеахтубинский муниципальный район, Среднеахтубинское лесничество, Среднеахтубинское участковоелесничество, квартал 126, части выделов 20, 26, квартал 127 часть выдела 13	0,0291	Лесной участок, входящий в состав земельного участка	Земли лесного фонда	Защитные леса (леса, расположенные в лесопарковой зоне)	Заготовка древесины; заготовка и сбор недревесных лесных ресурсов; заготовка пищевых лесных ресурсов и сбор лекарственных растений; осуществление видов деятельности в сфере охотничьего хозяйства; ведение сельского хозяйства; осуществление научно-исследовательской деятельности, образовательной деятельности; осуществление рекреационной деятельности; выполнение работ по геологическому изучению недр, разработка месторождений полезных ископаемых; строительство и эксплуатация водохранилищ и иных искусственных водных объектов, а также гидротехнических сооружений, морских портов, морских терминалов, речных портов, причалов; строительство, реконструкция, эксплуатация линейных объектов; осуществление религиозной деятельности.

3	34:28:000000:2955	Волгоградская область, Среднеахтубинский муниципальный район, Среднеахтубинское лесничество, Среднеахтубинское участковелесничество, квартал 99 часть выдела 15	0,0122	Лесной участок, входящий в состав земельного участка	Земли лесного фонда	Защитные леса (леса, расположенные в лесопарковой зоне)	Заготовка древесины; заготовка и сбор недревесных лесных ресурсов; заготовка пищевых лесных ресурсов и сбор лекарственных растений; осуществление видов деятельности в сфере охотничьего хозяйства; ведение сельского хозяйства; осуществление научно-исследовательской деятельности, образовательной деятельности; осуществление рекреационной деятельности; выполнение работ по геологическому изучению недр, разработка месторождений полезных ископаемых; строительство и эксплуатация водохранилищ и иных искусственных водных объектов, а также гидротехнических сооружений, морских портов, морских терминалов, речных портов, причалов; строительство, реконструкция, эксплуатация линейных объектов; осуществление религиозной деятельности.
4	34:28:000000:2955	Волгоградская область, Среднеахтубинский муниципальный район, Среднеахтубинское лесничество, Среднеахтубинское участковелесничество, квартал 99, часть выдела 17	0,0632	Лесной участок, входящий в состав земельного участка	Земли лесного фонда	Защитные леса (леса, расположенные в лесопарковой зоне)	Заготовка древесины; заготовка и сбор недревесных лесных ресурсов; заготовка пищевых лесных ресурсов и сбор лекарственных растений; осуществление видов деятельности в сфере охотничьего хозяйства; ведение сельского хозяйства; осуществление научно-исследовательской деятельности, образовательной деятельности; осуществление рекреационной деятельности; выполнение работ по геологическому изучению недр, разработка месторождений полезных ископаемых; строительство и эксплуатация водохранилищ и иных искусственных водных объектов, а также гидротехнических сооружений, морских портов, морских терминалов, речных портов, причалов; строительство, реконструкция, эксплуатация линейных объектов; осуществление религиозной деятельности.

Таблица 3. Характеристики насаждений

№ п п	Общая площадь, га	Лесной квартал, хозяйство, преобладающая порода	Лесные земли, га	Нелесные земли, га	Категория (целевое назначение) лесов
1	0,0298	квартал 74, части выделов 14, 38,40	-	0,0298	Защитные леса (леса, расположенные в лесопарковой зоне)
2	0,0291	квартал 126, части выделов 20, 26, квартал 127 часть выдела 13	0,0267	0,0024	Защитные леса (леса, расположенные в лесопарковой зоне)
3	0,0122	квартал 99 часть выдела 15	0,0122	-	Защитные леса (леса, расположенные в лесопарковой зоне)
4	0,0632	квартал 99, часть выдела 17	-	0,0632	Защитные леса (леса, расположенные в лесопарковой зоне)

2. Перечень координат характерных точек образуемых земельных участков

Каталог координат характерных поворотных точек границ образуемых земельных участков в системе координат, используемой для ведения единого государственного реестра недвижимости на территории Среднеахтубинского муниципального района Волгоградской области (МСК-34, зона 2) представлен в Таблице 4.

Таблица 4. Каталог координат

№ Точки	Система координат МСК-34, зона 2	
	Х, м	У, м
:ЗУ 72		
1	470 199,26	2 197 357,16
2	470 200,63	2 197 358,26
3	470 205,32	2 197 363,97
4	470 206,07	2 197 364,89
5	470 187,75	2 197 385,14
6	470 208,40	2 197 412,22
7	470 207,90	2 197 414,08
8	470 198,00	2 197 414,67

9	470 192,70	2 197 401,90
10	470 189,30	2 197 399,10
11	470 184,80	2 197 401,30
12	470 176,73	2 197 408,57
13	470 172,10	2 197 404,87
14	470 160,63	2 197 392,29
1	470 199,26	2 197 357,16
:ЗУ 71		
1	466 157,76	2 204 959,95
2	466 168,29	2 204 957,21
3	466 163,30	2 204 969,88
4	466 172,79	2 205 000,86
5	466 170,37	2 205 000,61

6	466 165,42	2 205 003,32
7	466 165,03	2 205 004,76
8	466 157,07	2 204 978,73
1	466 157,76	2 204 959,95
34:28:120015:1975 (в измененных границах)		
1	466 157,76	2 204 959,95
2	466 157,07	2 204 978,73
3	466 165,03	2 205 004,76
4	466 162,92	2 205 012,62
5	466 161,76	2 205 013,59
6	466 149,60	2 204 970,85
7	466 141,56	2 204 967,37
8	466 144,17	2 204 958,28

9	466 153,69	2 204 961,01
1	466 157,76	2 204 959,95
34:28:120015:1974 (в измененных границах)		
1	470 203,31	2 197 378,45
2	470 215,52	2 197 385,52
3	470 208,40	2 197 412,22
4	470 187,75	2 197 385,14
5	470 206,07	2 197 364,89
6	470 207,84	2 197 367,05
7	470 207,11	2 197 371,51
8	470 208,10	2 197 373,15
1	470 203,31	2 197 378,45

3. Сведения о границах территории, применительно к которой осуществляется подготовка проекта межевания

Подготовка документации по внесению изменений в проект межевания территории осуществляется применительно к территории земельных участков сведения о которых внесены в ЕГРН.

Перечень координат характерных точек таких границ в системе координат, используемой для ведения Единого государственного реестра недвижимости приведен в таблице:

Таблица 5

№ Точки	Координаты в системе координат МСК-34	
	Х, м	У, м
ВПС №134		
1	470148,53	2197359,82
2	470159,12	2197344,99
3	470164,93	2197341,65
4	470175,23	2197341,43
5	470183,74	2197344,71
6	470200,63	2197358,26
7	470207,84	2197367,05
8	470207,11	2197371,51
9	470215,52	2197385,39
10	470207,90	2197414,08
11	470193,69	2197414,90
12	470180,08	2197411,25
13	470172,10	2197404,87
14	470147,11	2197377,46
1	470148,53	2197359,82
ВПС №142		
1	466177,02	2204954,94
2	466190,76	2204990,31
3	466180,12	2205001,61
4	466170,37	2205000,61
5	466165,42	2205003,32
6	466162,92	2205012,62
7	466151,84	2205021,90
8	466146,02	2205025,03
9	466138,36	2205025,78
10	466131,03	2205023,34

11	466125,35	2205018,13
12	466118,44	2205002,74
13	466118,41	2204992,43
14	466121,83	2204985,10
15	466139,91	2204973,08
16	466144,17	2204958,28
17	466153,69	2204961,01
1	466177,02	2204954,94
ВПС №149		
1	474314,58	2208954,19
2	474325,55	2208977,28
3	474320,20	2208980,10
4	474319,89	2208982,00
5	474322,89	2208991,31
6	474310,85	2209003,26
7	474304,21	2209004,17
8	474294,46	2209000,13
9	474286,13	2209007,19
10	474276,38	2209011,95
11	474261,46	2209012,14
12	474244,69	2208992,51
13	474259,11	2208975,01
14	474267,49	2208970,51
15	474285,36	2208966,04
16	474293,34	2208961,57
1	474314,58	2208954,19

4. Сведения о необходимости изъятия земель для государственных нужд

Изъятие для государственных нужд не предполагается.

5. Сведения о необходимости перевода земель из одной категории в другую

Перевод земель из одной категории в другую не предполагается.

	***возможны, если не противоречат Лесному кодексу РФ);	
2.2	Фактическое использование:	
2.3	Площадь: 0,0298 га;	
2.4	Сведения о предоставлении лесов гражданам и юридическим лицам:	
	Правообладатель	Вид права
		Особые отметки
3	«Охрана, защита и воспроизводство лесов»	
4	Цель предоставления выписки:	

И.о. заместителя председателя комитета



О.В. Овчинникова

ХАРАКТЕРИСТИКА
лесного участка и его насаждений

1. Распределение земель, (га)

Общая площадь – всего	В том числе:									
	лесные земли					нелесные земли				
	занятые лесными насаждениями	в том числе лесными культурами	лесные питомники, плантации	не занятые лесными насаждениями	итого	дороги	просеки	болота	другие	итого
1	2	3	4	5	6	7	8	9	10	11
0,0298	-	-	-	-	-	0,0033	-	-	0,0265	0,0298

2. Характеристика насаждений

Целевое назначение лесов	Лесничество	Участковое лесничество/урочище (при наличии)	Лесной квартал	Хозяйство, преобладающая порода	Площадь (га)/запас древесины (куб. м) - всего	В том числе по группам возраста дровостоя (га/тыс. куб. м)			
						молодняки	средневозрастные	приспевающие	спелые и перестойные
1	2	3	4	5	6	7	8	9	10
Защитные (расположенные в лесопарковых зонах)	Среднеахтубинское	Среднеахтубинское	кв.74 ч.выд.14 ч.выд.38 ч.выд.40	скотопрогон ЛЭП дорога лесная	0,0092- 0,0173/- 0,0033/-	-	-	-	-

3. Средние таксационные показатели насаждений лесного участка

Целевое назначение лесов	Лесной квартал	Хозяйство, преобладающая порода	Состав	Возраст	Бонитет	Полнота	Средний запас древесины лесных насаждений (куб. м/га)		
							молодняки	средневозрастные	приспевающие
1	2	3	4	5	6	7	8	9	10
Защитные (расположенные в лесопарковых зонах)	кв.74 ч.выд.14 ч.выд.38 ч.выд.40	скотопрогон ЛЭП дорога лесная	скотопрогон ЛЭП дорога лесная	-	-	-	-	-	-

4. Объекты лесной инфраструктуры

N п/п	Лесничество	Участковое лесничество/урочище (при наличии)	Лесной квартал	Лесогакационный выдел	Наименование объекта	Единица измерения	Объем
1	2	3	4	5	6	7	8
1	Среднеахтубинское	Среднеахтубинское	74	40	Дорога лесная	га	0,0033

5. Особо защитные участки лесов

N п/п	Лесничество	Участковое лесничество/урочище (при наличии)	Лесной квартал	Лесогакционный выдел	Назначение	Площадь (га)
1	2	3	4	5	6	7
-	-	-	-	-	-	-

6. Объекты лесного семеноводства

N п/п	Лесничество	Участковое лесничество/урочище (при наличии)	Лесной квартал	Лесогакционный выдел	Наименование объекта лесного семеноводства	Единица измерения	Объем
1	2	3	4	5	6	7	8
-	-	-	-	-	-	-	-

7. Объекты, не связанные с созданием лесной инфраструктуры

N п/п	Лесничество	Участковое лесничество/урочище (при наличии)	Лесной квартал	Лесогакционный выдел	Наименование объекта	Единица измерения	Объем
1	2	3	4	5	6	7	8
1	Среднеахтубинское	74	40	ЛЭП		га	0,0173

8. Права третьих лиц: нет.

9. Лесной участок располагается в границах ООПТ Природный парк «Волго-Ахтубинская пойма».

И.о. заместителя председателя комитета

О.В. Овчинникова

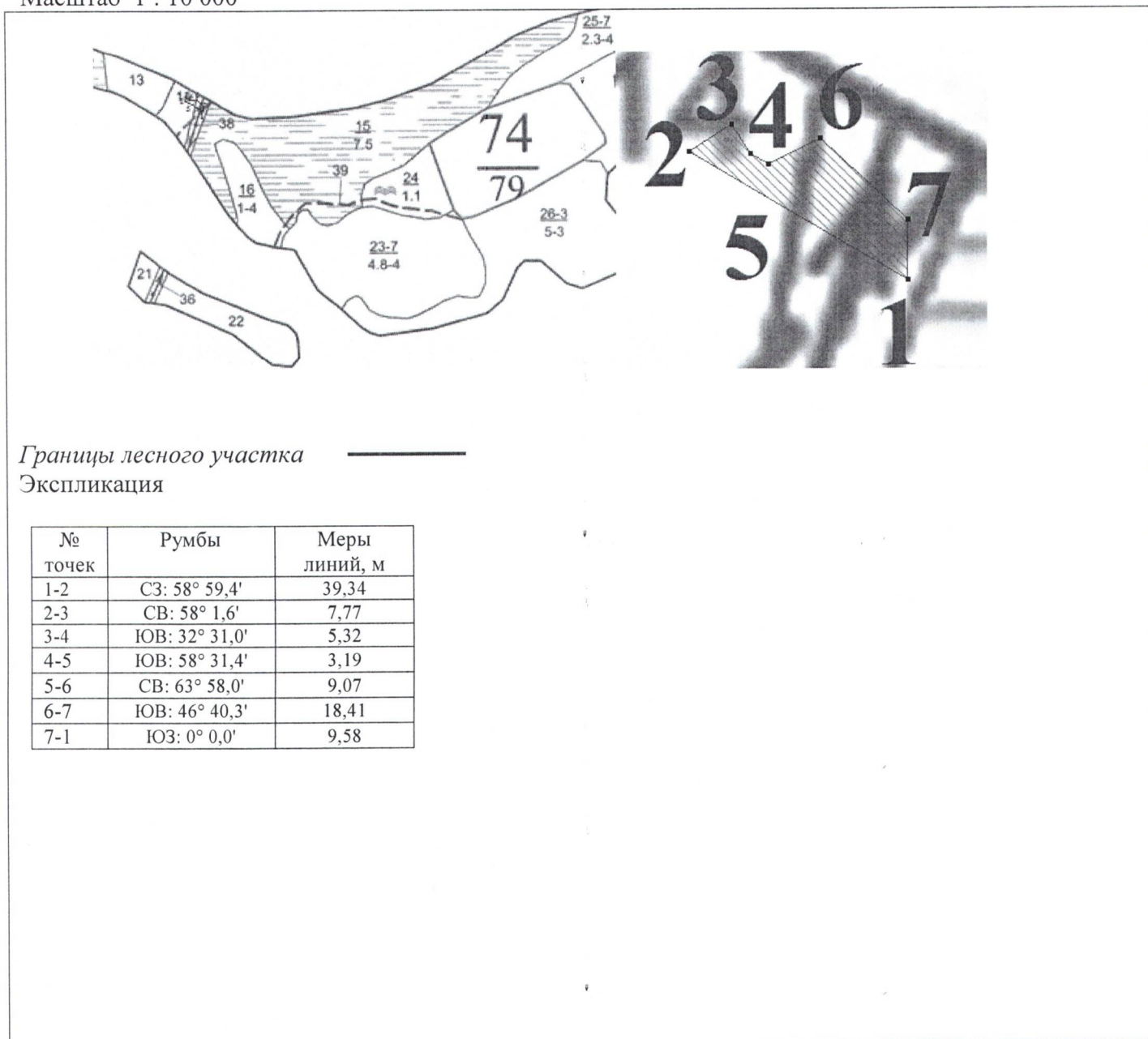


План лесного участка

Волгоградской области, Среднеахтубинского муниципального района, Среднеахтубинского лесничества, Среднеахтубинского участкового лесничества, квартал 74, части выделов 14,38,40.
Площадь 0,0298 га.

КАРТА-СХЕМА РАСПОЛОЖЕНИЯ И ГРАНИЦЫ ЛЕСНОГО УЧАСТКА

Масштаб 1 : 10 000



Номер учетной записи в государственном лесном реестре **718-2023-07**

Заверено:

И.о.заместителя председателя комитета природных ресурсов, лесного хозяйства и экологии Волгоградской области

О.В.Овчинникова Дата _____

Подпись _____



Комитет природных ресурсов, лесного хозяйства и экологии Волгоградской области

Наименование органа (организации), осуществляющей ведение государственного лесного реестра

Выписка из государственного лесного реестра

« » 2023 года

Номер учетной записи: 721-2023-07		Защитные леса		Эксплуатационные леса													Резервные леса					
Кадастровый номер участка:																						
1	«Леса и лесные ресурсы», Земли лесного фонда																					
1.1	Наименование участка: лесной участок, входящий в состав земельного участка, назначение: земли лесного фонда, с кадастровым номером 34:28:000000:2955, на который зарегистрировано право собственности Российской Федерации от 20 февраля 2016 г. №34-34/020-34/059/010/2016-416/1.																					
1.2	Местоположение: Волгоградская область, Среднеахтубинский муниципальный район, Среднеахтубинское лесничество, Среднеахтубинское участковое лесничество, квартал 126, части выделов 20,26, квартал 127 часть выдела 13.																					
1.3	Категория лесов:																					
1.4	Весь (леса) расположенные в лесопарковых зонах																					
Распределение площади лесного участка по категориям земель (га)																						
Общая площадь	Покрытые лесной растительностью	Лесные земли											Нелесные земли		Всего лесных земель	Всего нелесных земель						
		Не покрытые лесной растительностью		Фонд лесовосстановления									Итого									
Всего:	В т.ч. л/к	Несомкнутые	Лесные питомники	Релинзы	Гари	Потопные	Лесовосстанов	Вырубки	Проголывы	Итого	Всего лесных земель			Нелесные земли			Всего нелесных земель					
		л/к	Лесные питомники	Релинзы	Гари	Потопные	Лесовосстанов	Вырубки	Проголывы	Итого	Пашни	Сенокосы	Пастбища	Воды	Сад, ягодники	Дороги, просеки		Усадьбы	Болота	Пески	Ледники	Прочие земли
0,0291	0,0007	-	-	-	-	-	-	-	0,0260	0,0260	0,0260	0,0267	-	-	-	-	0,0024	-	-	-	-	0,0024
2	«Использование лесов»																					
2.1	Разрешенное использование: заготовка древесины; заготовка и сбор недревесных лесных ресурсов*; заготовка пищевых лесных ресурсов и сбор лекарственных растений**; осуществление видов деятельности в сфере охотничьего хозяйства; ведение сельского хозяйства; осуществление научно-исследовательской деятельности, образовательной деятельности; осуществление рекреационной деятельности; выращивание лесных плодовых, ягодных, декоративных растений, лекарственных растений; выполнение работ по геологическому изучению недр, разработка месторождений полезных ископаемых; строительство и эксплуатация водохранилищ и иных искусственных водных объектов, а также гидротехнических сооружений, морских портов, морских терминалов, речных портов, причалов; строительство, реконструкция, эксплуатация линейных объектов; осуществление религиозной деятельности; иные виды*** (*в лесах, выполняющих функции защиты природных и иных объектов сбор лесной подстилки запрещен; **в категории защитных лесов – защитные полосы лесов, расположенные вдоль железнодорожных путей общего пользования, федеральных автомобильных дорог общего пользования, автомобильных дорог общего пользования, находящихся в собственности субъектов Российской Федерации заготовка пищевых лесных ресурсов и сбор лекарственных растений не рекомендуется;																					

	***возможны, если не противоречат Лесному кодексу РФ);	
2.2	Фактическое использование:	
2.3	Площадь: 0,0291 га;	
2.4	Сведения о предоставлении лесов гражданам и юридическим лицам:	Особые отметки
	Правообладатель	Вид права
3	«Охрана, защита и воспроизводство лесов»	
4	Цель предоставления выписки:	



И.о.заместителя председателя комитета

О.В.Овчинникова

ХАРАКТЕРИСТИКА
лесного участка и его насаждений

1. Распределение земель, (га)

Общая площадь – всего	лесные земли						нелесные земли			
	занятые лесными насаждениями	в том числе лесными культурами	лесные питомники, плантации	не занятые лесными насаждениями	итого	дороги	просеки	болота	другие	итого
1	2	3	4	5	6	7	8	9	10	11
0,0291	0,0007	-	-	0,0260	0,0267	-	-	0,0024	-	0,0024

2. Характеристика насаждений

Целевое назначение лесов	Лесничество	Участковое лесничество/урочище (при наличии)	Лесной квартал	Хозяйство, преобладающая порода	Площадь (га)/запас древесины (куб. м) - всего	В том числе по группам возраста дровостоя (га/тыс. куб. м)				
						молодняки	средневозрастные	приспевающие и перестойные		
1	2	3	4	5	6	7	8	9	10	
Защитные (расположенные в лесопарковых зонах)	Среднеахтубинское	Среднеахтубинское	кв.127 ч.выд.13 кв.126 ч.выд.20 ч.выд.26	Проголина болото твердолиств.,Дпп	0,0260/- 0,0024/- 0,0007/0,091	-	-	-	-	-

3. Средние таксационные показатели насаждений лесного участка

Целевое назначение лесов	Лесной квартал	Хозяйство, преобладающая порода	Состав	Возраст	Бонитет	Полнота	Средний запас древесины лесных насаждений (куб. м/га)				
							молодняки	средневозрастные	приспевающие и перестойные		
1	2	3	4	5	6	7	8	9	10	11	
Защитные (расположенные в лесопарковых зонах)	кв.127 ч.выд.13 кв.126 ч.выд.20 ч.выд.26	- - - твердолиств.,Дпп	проголина болото 10Дпп	- - 98	- - 4	- - 0,5	- - -	- - -	- - -	- - -	- - 130

4. Объекты лесной инфраструктуры

N п/п	Лесничество	Участковое лесничество/урочище (при наличии)	Лесной квартал	Лесогакационный выдел	Наименование объекта	Единица измерения	Объем
1	2	3	4	5	6	7	8

5. Особо защитные участки лесов

N п/п	Лесничество	Участковое лесничество/урочище (при наличии)	Лесной квартал	Лесоотаксационный выдел	Назначение	Площадь (га)
1	2	3	4	5	6	7
-	-	-	-	-	-	-

6. Объекты лесного семеноводства

N п/п	Лесничество	Участковое лесничество/урочище (при наличии)	Лесной квартал	Лесоотаксационный выдел	Наименование объекта лесного семеноводства	Единица измерения	Объем
1	2	3	4	5	6	7	8
-	-	-	-	-	-	-	-

7. Объекты, не связанные с созданием лесной инфраструктуры

N п/п	Лесничество	Участковое лесничество/урочище (при наличии)	Лесной квартал	Лесоотаксационный выдел	Наименование объекта	Единица измерения	Объем
1	2	3	4	5	6	7	8
-	-	-	-	-	-	-	-

8. Права третьих лиц: нет.

9. Лесной участок располагается в границах ООПТ Природный парк «Волго-Ахтубинская пойма».

И.о. заместителя председателя комитета

О.В. Овчинникова

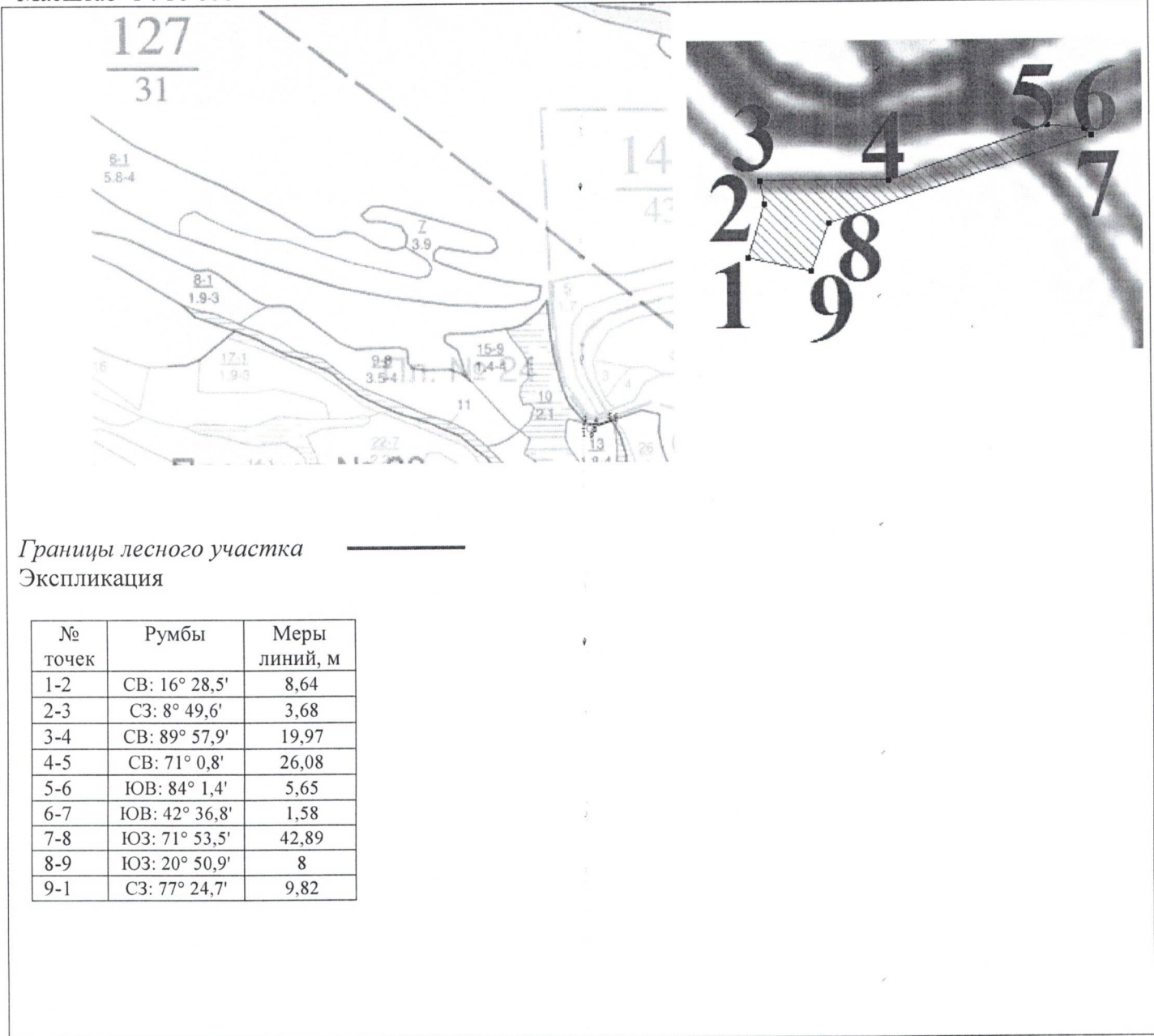


План лесного участка

Волгоградской области, Среднеахтубинского муниципального района, Среднеахтубинского лесничества, Среднеахтубинского участкового лесничества, квартал 126, части выделов 20,26, квартал 127 часть выдела 13.
Площадь 0,0291 га.

КАРТА-СХЕМА РАСПОЛОЖЕНИЯ И ГРАНИЦЫ ЛЕСНОГО УЧАСТКА

Масштаб 1 : 10 000



Номер учетной записи в государственном лесном реестре **718-2023-07**

Заверено:

И.о.заместителя председателя комитета природных ресурсов, лесного хозяйства и экологии Волгоградской области О.В.Овчинникова Дата _____



Подпись _____

М.П.

	**возможны, если не противоречат Лесному кодексу РФ);	
2.2	Фактическое использование:	
2.3	Площадь: 0,0122 га;	
2.4	Сведения о предоставлении лесов гражданам и юридическим лицам:	
	Правообладатель	Вид права
		Особые отметки
3	«Охрана, защита и воспроизводство лесов»	
4	Цель предоставления выписки:	

И.о. заместителя председателя комитета



О.В. Овчинникова

5. Особо защитные участки лесов

N п/п	Лесничество	Участковое лесничество/урочище (при наличии)	Лесной квартал	Лесогакационный выдел	Назначение	Площадь (га)
1	2	3	4	5	6	7
-	-	-	-	-	-	-

6. Объекты лесного семеноводства

N п/п	Лесничество	Участковое лесничество/урочище (при наличии)	Лесной квартал	Лесогакационный выдел	Наименование объекта лесного семеноводства	Единица измерения	Объем
1	2	3	4	5	6	7	8
-	-	-	-	-	-	-	-

7. Объекты, не связанные с созданием лесной инфраструктуры

N п/п	Лесничество	Участковое лесничество/урочище (при наличии)	Лесной квартал	Лесогакационный выдел	Наименование объекта	Единица измерения	Объем
1	2	3	4	5	6	7	8
-	-	-	-	-	-	-	-

8. Права третьих лиц: нет.

9. Лесной участок располагается в границах ООПТ Природный парк «Волго-Ахтубинская пойма».



И.о. заместителя председателя комитета

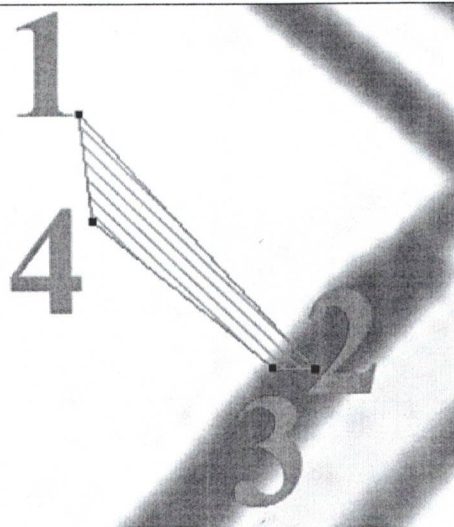
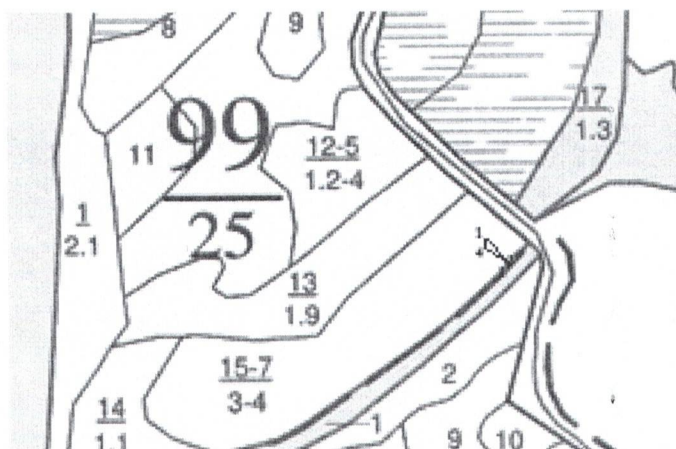
О.В. Овчинникова

План лесного участка

Волгоградской области, Среднеахтубинского муниципального района, Среднеахтубинского лесничества, Среднеахтубинского участкового лесничества, квартал 99, часть выдела 15.
Площадь 0,0122 га.

КАРТА-СХЕМА РАСПОЛОЖЕНИЯ И ГРАНИЦЫ ЛЕСНОГО УЧАСТКА

Масштаб 1 : 10 000



Границы лесного участка

Экспликация

№ точек	Румбы	Меры линий, м
1-2	ЮВ: 41° 44,4'	32,95
2-3	СЗ: 87° 19,1'	3,91
3-4	СЗ: 49° 46,6'	21,88
4-1	СЗ: 7° 19,2'	10,36

Номер учетной записи в государственном лесном реестре **719-2023-07**

Заверено:

И.о. заместителя председателя комитета природных ресурсов, лесного хозяйства и экологии Волгоградской области

О.В.Овчинникова Дата _____

Подпись



М.П.

Комитет природных ресурсов, лесного хозяйства и экологии Волгоградской области

Наименование органа (организации), осуществляющей ведение государственного лесного реестра

Выписка из государственного лесного реестра

« » 2023 года

Номер учетной записи: 720-2023-07																
Кадастровый номер участка:																
1 «Леса и лесные ресурсы», Земли лесного фонда																
1.1 Наименование участка: лесной участок, входящий в состав земельного участка, назначение: земли лесного фонда, с кадастровым номером 34:28:00000:2955, на который зарегистрировано право собственности Российской Федерации от 20 февраля 2016 г. №34-34/020-34/059/010/2016-416/1.																
1.2 Местоположение: Волгоградская область, Среднеахтубинский муниципальный район, Среднеахтубинское лесничество, Среднеахтубинское лесничество, квартал 99, часть выдела 17																
1.3 Категория лесов: Защитные леса Эксплуатационные леса Резервные леса																
Весь (леса расположенные в лесопарковых зонах)																
1.4 Распределение площади лесного участка по категориям земель (га)																
Общая площадь	Лесные земли		Нелесные земли										Всего нелесных земель			
	Покрытые лесной растительностью		Нелесные земли													
Всего: В т.ч. л/к	Фонд лесовосстановления		Всего лесных земель										Всего нелесных земель			
	Результативность	Итого	Пашни	Сенокосы	Пастбища	Воды	Свалы, ягодники	Дороги, просеки	Усадебы	Болота	Пески	Ледники		Прочие земли	0,0632	0,0632
0,0632	-	-	-	-	-	-	-	-	-	-	-	-	-	-	0,0632	0,0632
2 «Использование лесов»																
2.1 Разрешенное использование: заготовка древесины; заготовка и сбор недревесных лесных ресурсов*; заготовка пищевых лесных ресурсов и сбор лекарственных растений**; осуществление видов деятельности в сфере охотничьего хозяйства; ведение сельского хозяйства; осуществление научно-исследовательской деятельности, образовательной деятельности; осуществление рекреационной деятельности; выращивание лесных плодовых, ягодных, декоративных растений, лекарственных растений; строительство и эксплуатация водохранилищ и геологическому изучению недр, разработка месторождений полезных ископаемых; строительство и эксплуатация терминалов, речных портов, причалов; строительство водных объектов, а также гидротехнических сооружений, морских портов, морских терминалов, речных портов, причалов; строительство, реконструкция, эксплуатация линейных объектов; осуществление религиозной деятельности; иные виды*** (*в лесах, выполняющих функции защиты природных и иных объектов сбор лесной подстилки запрещен; **в категории защитных лесов – защитные полосы лесов, расположенные вдоль железнодорожных путей общего пользования, федеральных автомобильных дорог общего пользования, автомобильных дорог общего пользования, находящихся в собственности субъектов Российской Федерации заготовки пищевых лесных ресурсов и сбор лекарственных растений не рекомендуется;																

5. Особо защитные участки лесов

№ п/п	Лесничество	Участковое лесничество/урочище (при наличии)	Лесной квартал	Лесотаксационный выдел	Назначение	Площадь (га)
1	2	3	4	5	6	7
-	-	-	-	-	-	-

6. Объекты лесного семеноводства

№ п/п	Лесничество	Участковое лесничество/урочище (при наличии)	Лесной квартал	Лесотаксационный выдел	Наименование объекта лесного семеноводства	Единица измерения	Объем
1	2	3	4	5	6	7	8
-	-	-	-	-	-	-	-

7. Объекты, не связанные с созданием лесной инфраструктуры

№ п/п	Лесничество	Участковое лесничество/урочище (при наличии)	Лесной квартал	Лесотаксационный выдел	Наименование объекта	Единица измерения	Объем
1	2	3	4	5	6	7	8
-	-	-	-	-	-	-	-

8. Права третьих лиц: нет.

9. Лесной участок располагается в границах ООПТ Природный парк «Волго-Ахтубинская пойма».

И.о. заместителя председателя комитета

О.В. Овчинникова



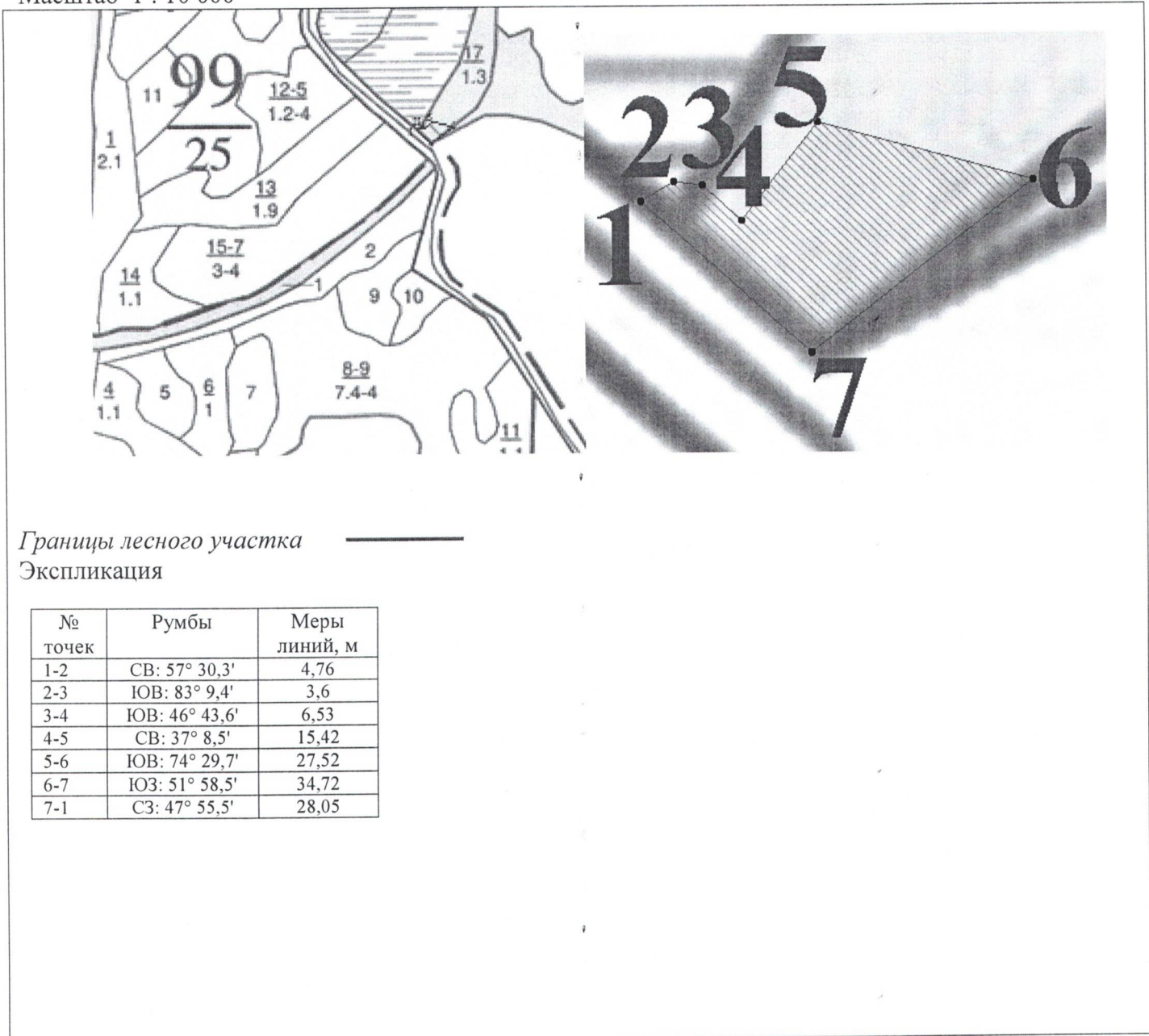
Handwritten signature in blue ink.

План лесного участка

Волгоградской области, Среднеахтубинского муниципального района, Среднеахтубинского лесничества, Среднеахтубинского участкового лесничества, квартал 99, часть выдела 17.
Площадь 0,0122 га.

КАРТА-СХЕМА РАСПОЛОЖЕНИЯ И ГРАНИЦЫ ЛЕСНОГО УЧАСТКА

Масштаб 1 : 10 000



Номер учетной записи в государственном лесном реестре **720-2023-07**

Заверено:

И.о.заместителя председателя комитета природных ресурсов, лесного хозяйства и экологии Волгоградской области О.В.Овчинникова Дата _____

Подпись _____

М.П.

