

Заказчик – ООО «Газпром межрегионгаз»

**Газопровод межпоселковый до п.Красный Среднеахтубинского
района Волгоградской области**

ПРОЕКТ МЕЖЕВАНИЯ ТЕРРИТОРИИ

2021

Заказчик – ООО «Газпром межрегионгаз»

**Газопровод межпоселковый до п.Красный Среднеахтубинского
района Волгоградской области**

ПРОЕКТ МЕЖЕВАНИЯ ТЕРРИТОРИИ

ГЛАВНЫЙ ИНЖЕНЕР

А.Ю. СТАРИКОВ

ГЛАВНЫЙ ИНЖЕНЕР ПРОЕКТА

И.К. ФИЛАТОВ

2021

СОСТАВ ДОКУМЕНТАЦИИ ПО ПЛАНИРОВКЕ ТЕРРИТОРИИ

Обозначение	Наименование	Примечание
Проект планировки территории		
РАЗДЕЛ 1	Проект планировки территории. Графическая часть: - Чертеж красных линий; - Чертеж границ зон планируемого размещения линейных объектов; - Чертеж границ зон планируемого размещения линейных объектов, подлежащих реконструкции в связи с изменением их местоположения.	
РАЗДЕЛ 2	Положение о размещении линейных объектов.	
РАЗДЕЛ 3	Материалы по обоснованию проекта планировки территории. Графическая часть: - Схема расположения элементов планировочной структуры; - Схема использования территории в период подготовки проекта планировки территории; - Схема организации улично-дорожной сети и движения транспорта; - Схема вертикальной планировки территории, инженерной подготовки и инженерной защиты территории; - Схема границ территорий объектов культурного наследия; - Схема границ зон с особыми условиями использования территории, особо охраняемых природных территорий, лесничеств; - Схема границ территорий, подверженных риску возникновения чрезвычайных ситуаций природного и техногенного характера; - Схема конструктивных и планировочных решений.	
РАЗДЕЛ 4	Материалы по обоснованию проекта планировки территории. Пояснительная записка.	
РАЗДЕЛ 5	Приложение	
Проект межевания территории		
РАЗДЕЛ 1	Проект межевания территории. Графическая часть: - Чертеж межевания территории	
РАЗДЕЛ 2	Проект межевания территории. Текстовая часть.	
РАЗДЕЛ 3	Материалы по обоснованию проекта межевания территории. Графическая часть: - Чертеж материалов по обоснованию проекта межевания территории	
РАЗДЕЛ 4	Материалы по обоснованию проекта межевания территории. Пояснительная записка	

Взам. инв. №	
Подпись и дата	
Инв. № подл.	

8000.253.003.П.0002.34/1659-1-ПМТ

Изм.	Кол.уч.	Лист	№ док.	Подпись	Дата	Стадия	Лист	Листов
Разраб.		Маликов А.Ю			05.21	П	1	1
Проверил		Мусяченко Ю.В.			05.21			
						ООО «ИПИГАЗ»		

Газопровод межпоселковый до п.Красный
Среднеахтубинского района Волгоградской области

- 4.3 Обоснование определения размеров образуемого земельного участка.....62
- 4.4 Обоснования определения границ публичного сервитута, подлежащего установлению в соответствии с законодательством Российской Федерации.....62

Изн. № подл.	Подпись и дата	Взам. инв. №

Изм.	Кол.уч.	Лист	№ док.	Подпись	Дата	8000.253.003.П.0002.34/1659-1-ПМТ	Лист
							2

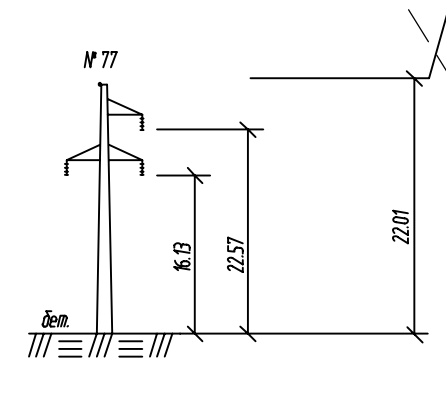
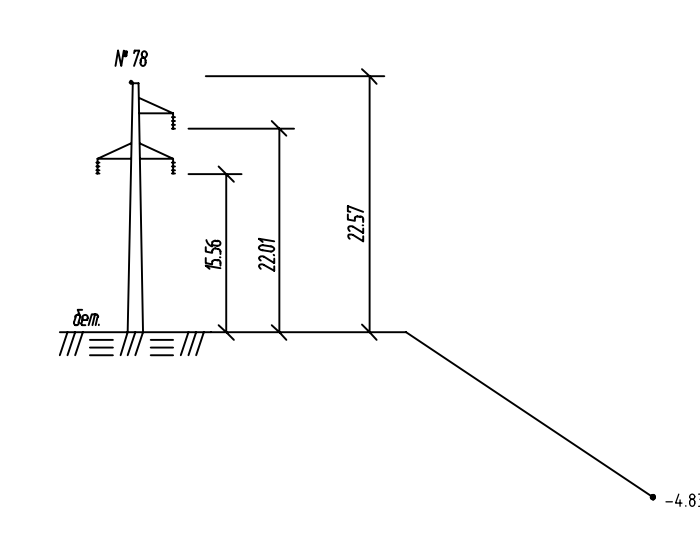
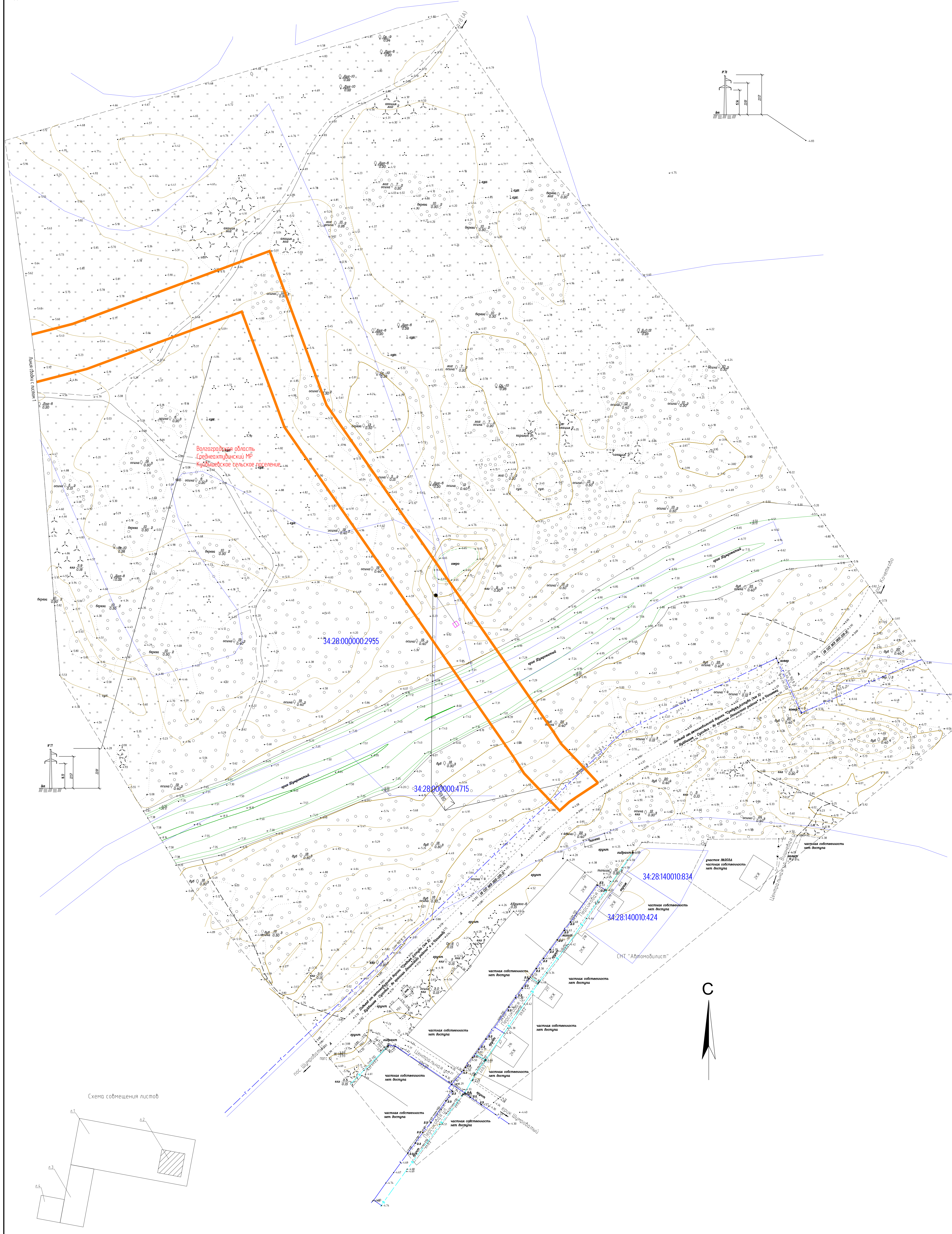
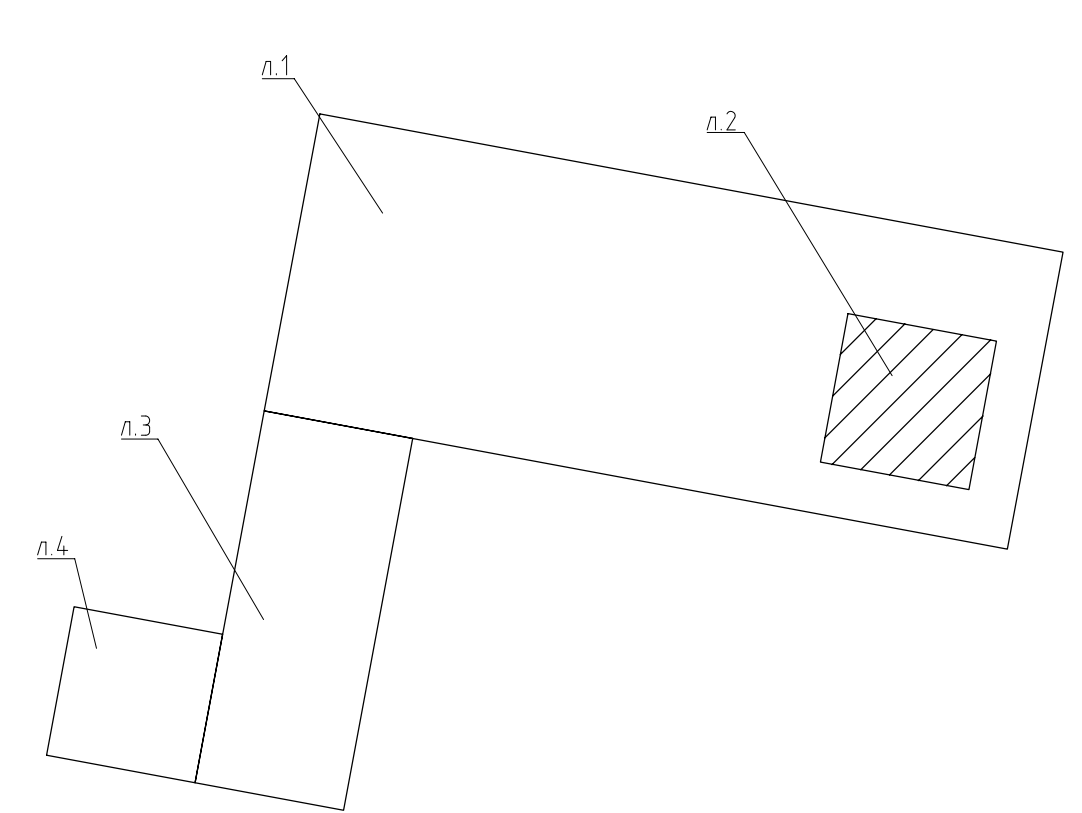


Схема совмещения листов



Условные обозначения

Обозначение	Пояснение
	Граница планируемого элемента планировочной структуры
	Граница и кадастровый номер существующих земельных участков
	Граница населенного пункта
Существующие элементы	
	Границы существующих элементов планировочной структуры (улично-дорожная сеть)
	Существующий элемент планировочной структуры (газопровод)
	Существующий элемент планировочной структуры (линия электропередачи)

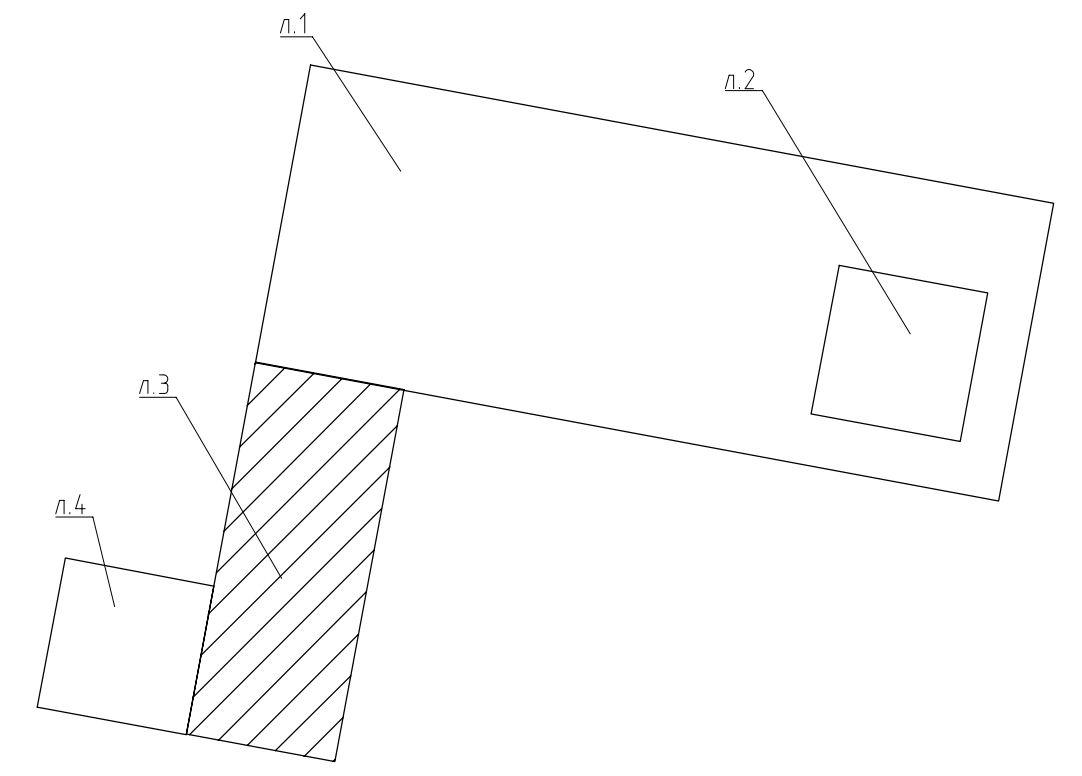
ПРИМЕЧАНИЯ:
 - красные линии, утвержденные в составе проекта планировки, или красные линии, установленные, измененные, отмененные или отмененные в установленном порядке, являются границами земельных участков, границы которых обозначены красными линиями, в том числе расположенными по границам зон планируемого размещения линейных объектов, в отношении которых предусмотрено их разделение и (или) защита для застройки; обозначены красными линиями участки, расположенные между существующими и планируемыми красными линиями в целях определения мест возможного размещения объектов, в отношении которых предусмотрено их разделение и (или) защита для застройки; обозначены красными линиями участки, расположенные между существующими и планируемыми красными линиями в целях определения мест возможного размещения объектов, в отношении которых предусмотрено их разделение и (или) защита для застройки;
 - земельные участки, образующие которых предусмотрено с учетом размещения земельных участков или земельных участков на кадастровых листах, при этом участки, образующие которых не предусмотрены;
 - свободные от территории не являются объектами территории;
 - обозначение земельных участков, расположенных на территории, не предусмотрено.

1 Система координат – МСК-34 (зона 2)
 2 Балтийская система высот 1977г.
 3 Сплошные соразмеры приведены через 0,5м
 4 Схема выполнена в июне 2020 г. ООО «ЭкспертГаз»

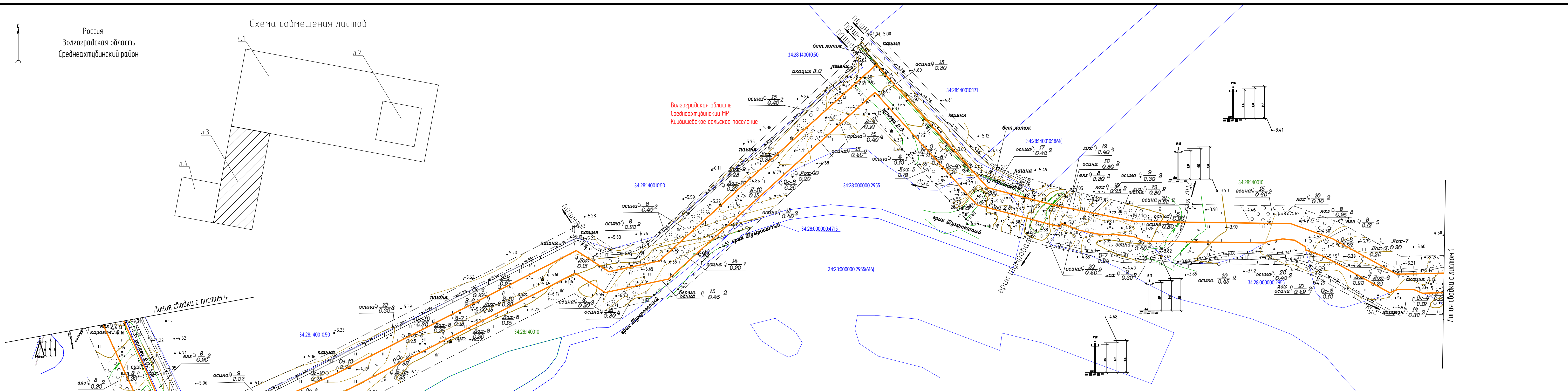
8000.253.003.П.0002.34.1659-1-ПТТТ					
Газопровод некапитальный в населенном пункте Грибовский район Вологодской области					
Лист	Масштаб	Лист №№	Таблицы	Дата	
1	1:500	1	1	16.03.21	
Исполн.	Проверено	Основная часть проекта	некапитальный газопровод	Листы	Листы
				1	2 4
Чертеж некапитального газопровода (1:500)					
ООО "ИПГАЗ"					

Россия
Волгоградская область
Среднеахтубинский район

Схема совмещения листов



Волгоградская область
Среднеахтубинский МР
Кудышевское сельское поселение



Линия сводки с листом 4

Линия сводки с листом 1

Условные обозначения

Обозначение	Пояснение
	Граница планируемого элемента планировочной структуры
	Граница и кадастровый номер существующих земельных участков
	Граница населенного пункта
	Существующие элементы планировочной структуры
	Существующий элемент планировочной структуры (улично-дорожная сеть)
	Существующий элемент планировочной структуры (газопровод)
	Существующий элемент планировочной структуры (линия электропередачи)

ПРИМЕЧАНИЯ:

- красные линии, утвержденные в составе проекта планировки, или красные линии, устанавливаемые, изменяемые, отменяемые отсутствуют
- границы образуемых и (или) изменяемых земельных участков, условные номера образуемых земельных участков, в том числе расположенных полностью или частично в границах зоны планируемого размещения линейного объекта, в отношении которых предполагается их резервирование и (или) изъятие для государственных нужд отсутствуют.
- линии отступов от красных линий в целях определения мест допустимого размещения зданий, строений, сооружений отсутствуют
- земельные участки, образование которых предусмотрено схемой размещения земельного участка или земельных участков на кадастровом плане территории, срок действия которой не истек отсутствуют
- сведения ЕГРН актуальны на дату разработки проекта межевания территории
- образование земельных участков проектом межевания территории не предусмотрено

1. Система координат - МСК-34 (зона 2)
2. Балтийская система высот 1977г.
3. Сплошные горизонтали проведены через 0.5м
4. Съемка выполнена в июне 2020 г. ООО «ЭкспертГаз»

8000.253.003.П.0002.34/1659-1-ППТ				
Газопровод межпоселковый до п.Красный Среднеахтубинского района Волгоградской области				
Изм.	Колуч.	Лист	№ док.	Подпись
Разраб.	Малюков			05.2021
Нач. отд.	Мусяченко			05.2021
Основная часть проекта межевания территории				
Чертеж межевания территории (1:2000)				
Стадия	Лист	Листов		
П	3	4		
ООО "ИПИГАЗ"				

Взам. инв. №
Лист и дата
Инв. № подл.
026931

2 ПРОЕКТ МЕЖЕВАНИЯ ТЕРРИТОРИИ. ТЕКСТОВАЯ ЧАСТЬ

2.1 Перечень и сведения об образуемых земельных участках

Проект межевания территории выполняется по результатам анализа ранее созданных и ранее сформированных земельных участков в границах, согласно разработанному проекту планировки территории.

Проект межевания разработан в целях определения границ устанавливаемого публичного сервитута для размещения объекта: «Газопровод межпоселковый до п.Красный Среднеахтубинского района Волгоградской области».

Основными задачами данного проекта межевания является реализация проектных решений по объекту: «Газопровод межпоселковый до п.Красный Среднеахтубинского района Волгоградской области».

В административном отношении участок работ находится в Куйбышевском сельском поселении Среднеахтубинского района Волгоградской области.

Категории земель, на которых расположен объект:

- земли лесного фонда;
- земли сельскохозяйственного назначения.

Документацией по планировке территории не предусматривается образование земельных участков, вследствие чего перечень и сведения об образуемых земельных участках не приводятся.

Резервирование и (или) изъятие земельных участков для государственных или муниципальных нужд настоящим проектом не предусмотрено. В связи с чем условные номера образуемых земельных участков, кадастровые номера или иные ранее присвоенные государственные учетные номера существующих земельных участков, в отношении которых предполагаются их резервирование и (или) изъятие для государственных или муниципальных нужд, их адреса или описание местоположения, перечень и адреса, расположенных на таких земельных участках объектов недвижимого имущества, не приводятся.

Перечень кадастровых номеров существующих земельных участков, на которых линейный объект может быть размещен на условиях сервитута, публичного сервитута, их адреса или описание местоположения, перечень и адреса, расположенных на таких земельных участках объектов недвижимого имущества (при наличии сведений о них в Едином государственном реестре недвижимости) представлен в таблице 2.1.1

Взам. инв. №	
Подпись и дата	
Инв. № подл.	

							8000.253.003.П.0002.34/1659-1-ПМТ	Лист
								8
Изм.	Кол.уч.	Лист	№ док.	Подпись	Дата			

Таблица 2.1.1

Кадастровый номер существующего ЗУ	Адрес/ местоположение ЗУ	Кадастровый номер объекта недвижимого имущества	Адрес объекта недвижимого имущества	Занимаемая площадь, кв.м.
1	2	3	4	
34:28:000000:4918	обл. Волгоградская, р-н Среднеахтубинский, СПК "Комсомолец" гск	-	-	3850
34:28:000000:2955	обл. Волгоградская, р-н Среднеахтубинский, Среднеахтубинское лесничество, Среднеахтубинское участковое лесничество, квартал 74 часть выдела 27	-	-	1243
34:28:000000:2955	обл. Волгоградская, р-н Среднеахтубинский, Среднеахтубинское лесничество, Среднеахтубинское участковое лесничество, квартал 75 часть выдела 15			2065
34:28:000000:2955	обл. Волгоградская, р-н Среднеахтубинский, Среднеахтубинское лесничество, Среднеахтубинское участковое лесничество, квартал 75 части выделов 11,16,33			2016
34:28:000000:2955	обл. Волгоградская, р-н Среднеахтубинский, Среднеахтубинское лесничество, Среднеахтубинское участковое лесничество, квартал 75 часть выдела 24			245
34:28:000000:4715	обл. Волгоградская, р-н Среднеахтубинский, Среднеахтубинское лесничество, Среднеахтубинское участковое лесничество, квартал 75 часть выдела 24	-	-	203

Документацией по планировке территории не предусматривается образование земельных участков, вследствие чего сведения об отнесении образуемого земельного участка к определенной категории земель (в том числе в случае, если земельный участок в связи с размещением линейного объекта подлежит отнесению к определенной категории земель в силу закона без необходимости принятия решения о переводе земельного участка из состава земель этой категории в другую) или сведения о необходимости перевода земельного участка из состава земель одной категории в другую не приводится.

2.2 Перечень координат характерных точек образуемых земельных участков

Документацией по планировке территории не предусматривается образование земельных участков, вследствие чего перечень координат характерных точек образуемых земельных участков не приводится.

Взам. инв. №	Подпись и дата	Инв. № подл.							Лист
									9
Изм.	Кол.уч.	Лист	№ док.	Подпись	Дата	8000.253.003.П.0002.34/1659-1-ПМТ			

области и установления их границ» на территории Волгоградской области Среднеахтубинское участковое лесничество входит в состав Среднеахтубинского лесничества Волгоградской области.

На момент проектирования лесного участка, на территории Среднеахтубинского лесничества распространяется действие лесохозяйственного регламента, утвержденного приказом Комитетом природных ресурсов, лесного хозяйства и экологии Волгоградской области от 16 ноября 2018 года № 2837.

Леса на территории Волгоградской области в соответствии со статьей 8 Федерального закона от 04.12.2006 г. № 201-ФЗ «О введении в действие Лесного кодекса Российской Федерации» отнесены к защитным лесам, что отражено в Лесном плане Волгоградской области, утвержденном Постановлением Губернатора Волгоградской области от 20 февраля 2019 года № 81 и лесохозяйственном регламенте Среднеахтубинского лесничества.

Согласно указанным документам лесного планирования квартал №74, часть выдела 27 Среднеахтубинского участкового лесничества в котором расположен проектируемый лесной участок, относятся к защитным лесам (категория защитных лесов – леса, расположенные в водоохраных зонах).

3. Количественные и качественные характеристики проектируемого лесного участка

Количественные и качественные характеристики проектируемого лесного участка составлены на основании данных государственного лесного реестра Среднеахтубинского лесничества Волгоградской области.

Таблица 2.3.1 Распределение земель

Общая площадь, га	в том числе									
	лесные земли					нелесные земли				
	занятые лесными насаждениями - всего	в том числе покрытые лесными культурами	лесные питомники, плантации	не занятые лесными насаждениями	итого	дороги	про-секи	болота	другие	итого
1	2	3	4	5	6	7	8	9	10	11
0,1243	-	-	-	-	-	-	-	0,1243	-	0,1243

Таблица 2.3.2 Характеристика насаждений проектируемого лесного участка

Целевое	Лесничество	Участковое лесничество/	Лесной квартал/лес	Хозяйство, преобладает	Площадь	В том числе по группам возраста древостоя (га/куб. м)
---------	-------------	-------------------------	--------------------	------------------------	---------	---

Взам. инв. №	Инд. № подл.	Подпись и дата							8000.253.003.П.0002.34/1659-1-ПМТ		Лист
			Изм.	Кол.уч.	Лист	№ док.	Подпись	Дата			11

назначе ние лесов		урочище (при наличии)	отаксацион ный выдел	ющая порода	(га)/зап ас древеси ны (куб. м) - всего	молод няки	средневоз растные	приспев ающие	спелые и пересто йные
1	2	3	4	5	6	7	8	9	10
Защит ные леса	Среднеах тубинское	Среднеахт убинское	74/27(ч)	Болото	0,1243/-	-	-	-	-
Итого:					0,1243/-				

Таблица 2.3.3 Средние таксационные показатели насаждений проектируемого лесного участка

Целевое назначение лесов	Лесной квартал/лесотак сационный выдел	Хозяйство, преоблада ющая порода	Сос тав	Воз рас т	Бон ите т	Пол нот а	Средний запас древесины лесных насаждений (куб. м/га)			
							моло дняк и	среднево зрастны е	приспе вающи е	спелы е и перес тойны е
1	2	3	4	5	6	7	8	9	10	11
Защитные леса	74/27(ч)	Болото	-	-	-	-	-	-	-	-

Таблица 2.3.4. Виды и объемы использования лесов на проектируемом лесном участке

Целевое назначение лесов	Хозяйство (хвойное, твердолиственное, мягколиственное)	Площадь (га)	Единица измерения	Объемы использования лесов (изъятия лесных ресурсов)
1	2	3	4	5
Вид использования лесов – строительство, реконструкция, эксплуатация линейных объектов: «Газопровод межпоселковый до п.Красный Среднеахтубинского района Волгоградской области»				
Защитные леса (леса расположенные в водоохранных зонах)		0,1243	кбм (корневой)	-

4. Виды разрешенного использования лесов на проектируемом лесном участке

Лесохозяйственным регламентом Среднеахтубинского лесничества Волгоградской области в квартале №74, части выдела 27 Среднеахтубинского участкового лесничества и, соответственно на проектируемом лесном участке, установлены следующие виды разрешенного использования лесов:

- Заготовка древесины;
- Заготовка и сбор недревесных лесных ресурсов*;
- Заготовка пищевых лесных ресурсов и сбор лекарственных растений**;
- Осуществление видов деятельности в сфере охотничьего хозяйства;
- Ведение сельского хозяйства;
- Осуществление научно-исследовательской деятельности, образовательной деятельности;
- Осуществление рекреационной деятельности;

Взам. инв. №	Подпись и дата	Инв. № подл.							Лист
									12
Изм.	Кол.уч.	Лист	№ док.	Подпись	Дата	8000.253.003.П.0002.34/1659-1-ПМТ			

- Выращивание лесных плодовых, ягодных, декоративных растений, лекарственных растений;
- Выполнение работ по геологическому изучению недр, разработка месторождений полезных ископаемых;
- Строительство и эксплуатация водохранилищ и иных искусственных водных объектов, а также гидротехнических сооружений, морских портов, морских терминалов, речных портов, причалов;
- Строительство, реконструкция, эксплуатация линейных объектов;
- Осуществление религиозной деятельности;
- Иные виды***.

Примечания:

*- в лесах, выполняющих функции защиты природных и иных объектов сбор лесной подстилки запрещен;

** - в категории защитных лесов – защитные полосы лесов, расположенных вдоль железнодорожных путей общего пользования, федеральных автомобильных дорог общего пользования, автомобильных дорог общего пользования, находящихся в собственности субъектов Российской Федерации заготовка пищевых лесных ресурсов и сбор лекарственных растений не рекомендуется;

***- возможны, если не противоречат Лесному кодексу РФ

5. Сведения об обременениях проектируемого лесного участка

По данным государственного лесного реестра часть выдела 27 квартала №74 Среднеахтубинского участкового лесничества, Среднеахтубинского лесничества Волгоградской области и, соответственно, весь проектируемый лесной участок, не имеют обременения.

6. Сведения об ограничениях использования лесов

С учетом целевого назначения и правового режима лесов, установленного лесным законодательством Российской Федерации, ограничения в использовании лесов на территории Среднеахтубинского лесничества Волгоградской области предусмотрены лесохозяйственным регламентом Среднеахтубинского лесничества Волгоградской области.

Ограничения по видам целевого назначения лесов

В нерестоохранных полосах лесов запрещается строительство и эксплуатация объектов капитального строительства, за исключением линейных объектов и гидротехнических сооружений.

Взам. инв. №	
Подпись и дата	
Инв. № подл.	

							8000.253.003.П.0002.34/1659-1-ПМТ	Лист
								13
Изм.	Кол.уч.	Лист	№ док.	Подпись	Дата			

В запретных полосах лесов, расположенных вдоль водных объектов, запрещаются строительство и эксплуатация объектов капитального строительства, за исключением линейных объектов, гидротехнических сооружений и объектов, необходимых для геологического изучения, разведки и добычи нефти и природного газа.

Проведение сплошных рубок в защитных лесах осуществляется в случаях, предусмотренных частью 5.1 статьи 21 Лесного кодекса РФ, и в случаях, если выборочные рубки не обеспечивают замену лесных насаждений, утрачивающих свои средообразующие, водоохранные, санитарно-гигиенические, оздоровительные и иные полезные функции, на лесные насаждения, обеспечивающие сохранение целевого назначения защитных лесов и выполняемых ими полезных функций, если иное не установлено настоящим Кодексом.

В защитных лесах запрещается осуществление деятельности, несовместимой с их целевым назначением и полезными функциями.

Выборочные рубки лесных насаждений ведутся очень слабой, слабой и умеренной интенсивности, за исключением санитарных рубок, интенсивность которых для вырубki погибших, поврежденных и малоценных насаждений может достигать очень высокой интенсивности, устанавливаемой Правилами заготовки древесины.

При проведении выборочных рубок спелых и перестойных лесных насаждений в рубку назначаются деревья и кустарники в следующей очередности: погибшие и поврежденные, ослабленные, наиболее старые, перестойные в смешанных насаждениях менее долговечных пород и генераций, перестойные и спелые деревья других пород, утрачивающие жизнеспособность, устойчивость, способность выполнять полезные целевые функции.

Ограничения при использовании лесов для строительства, реконструкции, эксплуатации линейных объектов.

В целях строительства линейных объектов используются, прежде всего, нелесные земли, а при отсутствии на лесном участке таких земель - участки невозобновившихся вырубok, гарей, пустырей, прогалины, а также площади, на которых произрастают низкополнотные и наименее ценные лесные насаждения.

Осуществление строительства, реконструкции и эксплуатации линейных объектов должно исключать развитие эрозионных процессов на занятой и прилегающей территории.

При использовании лесов в целях строительства, реконструкции и эксплуатации автомобильных и железных дорог исключаются случаи, вызывающие нарушение

Изм.	Кол.уч.	Лист	№ док.	Подпись	Дата	8000.253.003.П.0002.34/1659-1-ПМТ	Лист
							14
Изм.	Кол.уч.	Лист	№ док.	Подпись	Дата		
Изм.	Кол.уч.	Лист	№ док.	Подпись	Дата		

поверхностного и внутрипочвенного стока вод, затопление или заболачивание лесных участков вдоль дорог.

При использовании лесов в целях строительства, реконструкции и эксплуатации линейных объектов не допускается:

- повреждение лесных насаждений, растительного покрова и почв за пределами предоставленного лесного участка и соответствующей охранной зоны;
- захламливание прилегающих территорий за пределами предоставленного лесного участка строительным и бытовым мусором, отходами древесины, иными видами отходов;
- загрязнение площади предоставленного лесного участка и территории за его пределами химическими и радиоактивными веществами;
- проезд транспортных средств и иных механизмов по произвольным, неустановленным маршрутам за пределами предоставленного лесного участка и соответствующей охранной зоны.

Лица, осуществляющие использование лесов в целях строительства, реконструкции и эксплуатации линейных объектов, обеспечивают:

- регулярное проведение очистки просеки, примыкающих опушек леса, искусственных и естественных водотоков от захламливания строительными, лесосечными, бытовыми и иными отходами, от загрязнения отходами производства, токсичными веществами;
- восстановление нарушенных производственной деятельностью лесных дорог, осушительных канав, дренажных систем, шлюзов, мостов, других гидромелиоративных сооружений, кварталных столбов, кварталных просек;
- принятие необходимых мер по устранению аварийных ситуаций, а также ликвидации их последствий, возникших по вине указанных лиц.

Земли, нарушенные или загрязненные при использовании лесов для строительства, реконструкции и эксплуатации линейных объектов, подлежат рекультивации в соответствии с требованиями законодательства Российской Федерации.

7. Сведения о наличии зданий, сооружений, объектов, связанных с созданием лесной инфраструктуры и объектов, не связанных с созданием лесной инфраструктуры на проектируемом лесном участке

Таблица 2.3.5 Объекты лесной инфраструктуры

№	Лесничество	Участковое	Лесной	Лесотаксац	Наименован	Единица	Объем
---	-------------	------------	--------	------------	------------	---------	-------

Взам. инв. №	
Подпись и дата	
Инв. № подл.	

Изм.	Кол.уч.	Лист	№ док.	Подпись	Дата

Квартал, выдел, кадастровый номер

Квартал №74, часть выдела 27

Изм.	Кол.уч.	Лист	№ док.	Подпись	Дата

Взам. инв. №

Подпись и дата

Инд. № подл.

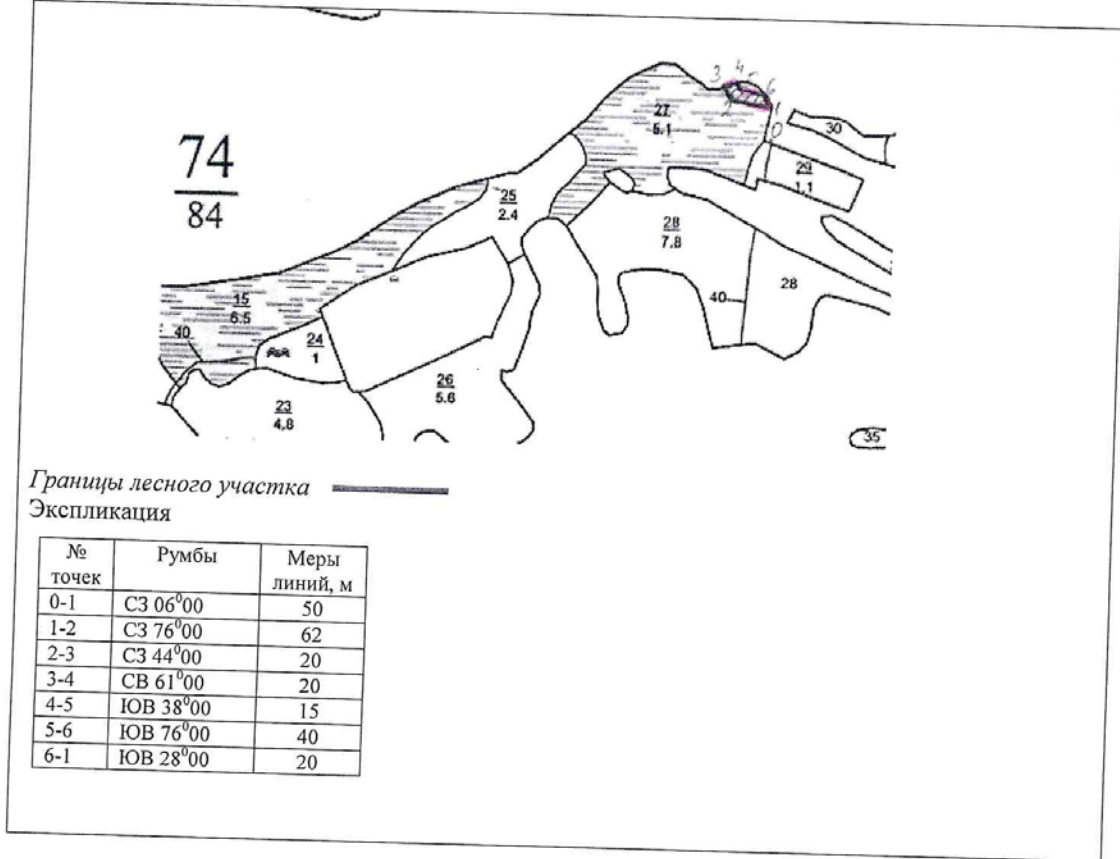
						8000.253.003.П.0002.34/1659-1-ПМТ	Лист
							17

План лесного участка

Волгоградской области, Среднеахтубинского муниципального района, Среднеахтубинского лесничества, Среднеахтубинского участкового лесничества, квартал 74 часть выдела 27.
Площадь 0,1243 га.

КАРТА-СХЕМА РАСПОЛОЖЕНИЯ И ГРАНИЦЫ ЛЕСНОГО УЧАСТКА

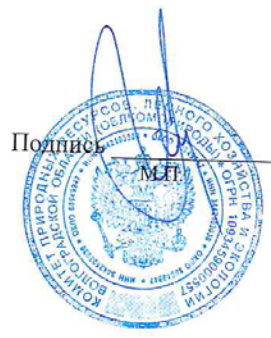
Масштаб 1 : 10 000



Номер учетной записи в государственном лесном реестре 494-2020-11

Заверено:

И.о. заместителя председателя комитета природных ресурсов, лесного хозяйства и экологии Волгоградской области О.В.Овчинникова Дата _____



Взам. инв. №	
Подпись и дата	
Инв. № подл.	

Изм.	Кол.уч.	Лист	№ док.	Подпись	Дата

8000.253.003.П.0002.34/1659-1-ПМТ

На момент проектирования лесного участка, на территории Среднеахтубинского лесничества распространяется действие лесохозяйственного регламента, утвержденного приказом Комитетом природных ресурсов, лесного хозяйства и экологии Волгоградской области от 16 ноября 2018 года № 2837.

Леса на территории Волгоградской области в соответствии со статьей 8 Федерального закона от 04.12.2006 г. № 201-ФЗ «О введении в действие Лесного кодекса Российской Федерации» отнесены к защитным лесам, что отражено в Лесном плане Волгоградской области, утвержденном Постановлением Губернатора Волгоградской области от 20 февраля 2019 года № 81 и лесохозяйственном регламенте Среднеахтубинского лесничества.

Согласно указанным документам лесного планирования квартал №75 часть выдела 15 Среднеахтубинского участкового лесничества, в котором расположен проектируемый лесной участок, относятся к защитным лесам (категория защитных лесов ценные леса-противоэрозионные леса).

3. Количественные и качественные характеристики проектируемого лесного участка

Количественные и качественные характеристики проектируемого лесного участка составлены на основании данных государственного лесного реестра Среднеахтубинского лесничества Волгоградской области.

Таблица 2.3.1 Распределение земель

Общая площадь, га	в том числе									
	лесные земли					нелесные земли				
	занятые лесными насаждениями - всего	в том числе покрытые лесными культурами	лесные питомники, плантации	не занятые лесными насаждениями	итого	дороги	про-секи	болота	другие	итого
1	2	3	4	5	6	7	8	9	10	11
0,2065	0,2065	-	-	-	0,2065	-	-	-	-	-

Таблица 2.3.2 Характеристика насаждений проектируемого лесного участка

Целевое назначение лесов	Лесничество	Участковое лесничество/ урочище (при наличии)	Лесной квартал/лесотаксационный выдел	Хозяйство, преобладающая порода	Площадь (га)/запас древесины (куб. м) - всего	В том числе по группам возраста древостоя (га/куб. м)			
						молодняки	средневозрастные	приспевающие	спелые и перестойные
1	2	3	4	5	6	7	8	9	10
Защитные	Среднеахтубинское	Среднеахтубинское	75/15(ч)	Т/листв, Ил	0,2065/4,13	-	-	0,2065/4,13	-

Взам. инв. №	Подпись и дата	Изм.	Кол.уч.	Лист	№ док.	Подпись	Дата	8000.253.003.П.0002.34/1659-1-ПМТ	Лист
									20
Инва. № подл.									

- Строительство и эксплуатация водохранилищ и иных искусственных водных объектов, а также гидротехнических сооружений, морских портов, морских терминалов, речных портов, причалов;

- Строительство, реконструкция, эксплуатация линейных объектов;

- Осуществление религиозной деятельности;

- Иные виды***.

Примечания:

*- в лесах, выполняющих функции защиты природных и иных объектов сбор лесной подстилки запрещен;

** - в категории защитных лесов – защитные полосы лесов, расположенных вдоль железнодорожных путей общего пользования, федеральных автомобильных дорог общего пользования, автомобильных дорог общего пользования, находящихся в собственности субъектов Российской Федерации заготовка пищевых лесных ресурсов и сбор лекарственных растений не рекомендуется;

***- возможны, если не противоречат Лесному кодексу РФ

5. Сведения об обременениях проектируемого лесного участка

По данным государственного лесного реестра часть выдела 15 квартала №75 Среднеахтубинского участкового лесничества, Среднеахтубинского лесничества Волгоградской области и, соответственно, весь проектируемый лесной участок, не имеют обременения.

6. Сведения об ограничениях использования лесов

С учетом целевого назначения и правового режима лесов, установленного лесным законодательством Российской Федерации, ограничения в использовании лесов на территории Среднеахтубинского лесничества Волгоградской области предусмотрены лесохозяйственным регламентом Среднеахтубинского лесничества Волгоградской области.

Ограничения по видам целевого назначения лесов

В нерестоохранных полосах лесов запрещается строительство и эксплуатация объектов капитального строительства, за исключением линейных объектов и гидротехнических сооружений.

В запретных полосах лесов, расположенных вдоль водных объектов, запрещаются строительство и эксплуатация объектов капитального строительства, за исключением

Изм.	Кол.уч.	Лист	№ док.	Подпись	Дата	8000.253.003.П.0002.34/1659-1-ПМТ	Лист	
								22
Взам. инв. №								
Подпись и дата								
Индв. № подл.								

линейных объектов, гидротехнических сооружений и объектов, необходимых для геологического изучения, разведки и добычи нефти и природного газа.

Проведение сплошных рубок в защитных лесах осуществляется в случаях, предусмотренных частью 5.1 статьи 21 Лесного кодекса РФ, и в случаях, если выборочные рубки не обеспечивают замену лесных насаждений, утрачивающих свои средообразующие, водоохранные, санитарно-гигиенические, оздоровительные и иные полезные функции, на лесные насаждения, обеспечивающие сохранение целевого назначения защитных лесов и выполняемых ими полезных функций, если иное не установлено настоящим Кодексом.

В защитных лесах запрещается осуществление деятельности, несовместимой с их целевым назначением и полезными функциями.

Выборочные рубки лесных насаждений ведутся очень слабой, слабой и умеренной интенсивности, за исключением санитарных рубок, интенсивность которых для вырубки погибших, поврежденных и малоценных насаждений может достигать очень высокой интенсивности, устанавливаемой Правилами заготовки древесины.

При проведении выборочных рубок спелых и перестойных лесных насаждений в рубку назначаются деревья и кустарники в следующей очередности: погибшие и поврежденные, ослабленные, наиболее старые, перестойные в смешанных насаждениях менее долговечных пород и генераций, перестойные и спелые деревья других пород, утрачивающие жизнеспособность, устойчивость, способность выполнять полезные целевые функции.

Ограничения при использовании лесов для строительства, реконструкции, эксплуатации линейных объектов.

В целях строительства линейных объектов используются, прежде всего, нелесные земли, а при отсутствии на лесном участке таких земель - участки невозобновившихся вырубок, гарей, пустырей, прогалины, а также площади, на которых произрастают низкополнотные и наименее ценные лесные насаждения.

Осуществление строительства, реконструкции и эксплуатации линейных объектов должно исключать развитие эрозионных процессов на занятой и прилегающей территории.

При использовании лесов в целях строительства, реконструкции и эксплуатации автомобильных и железных дорог исключаются случаи, вызывающие нарушение поверхностного и внутрипочвенного стока вод, затопление или заболачивание лесных участков вдоль дорог.

Взам. инв. №							8000.253.003.П.0002.34/1659-1-ПМТ	Лист 23
Подпись и дата								
Инв. № подл.								
	Изм.	Кол.уч.	Лист	№ док.	Подпись	Дата		

При использовании лесов в целях строительства, реконструкции и эксплуатации линейных объектов не допускается:

- повреждение лесных насаждений, растительного покрова и почв за пределами предоставленного лесного участка и соответствующей охранной зоны;
- захламливание прилегающих территорий за пределами предоставленного лесного участка строительным и бытовым мусором, отходами древесины, иными видами отходов;
- загрязнение площади предоставленного лесного участка и территории за его пределами химическими и радиоактивными веществами;
- проезд транспортных средств и иных механизмов по произвольным, неустановленным маршрутам за пределами предоставленного лесного участка и соответствующей охранной зоны.

Лица, осуществляющие использование лесов в целях строительства, реконструкции и эксплуатации линейных объектов, обеспечивают:

- регулярное проведение очистки просеки, примыкающих опушек леса, искусственных и естественных водотоков от захламливания строительными, лесосечными, бытовыми и иными отходами, от загрязнения отходами производства, токсичными веществами;
- восстановление нарушенных производственной деятельностью лесных дорог, осушительных канав, дренажных систем, шлюзов, мостов, других гидромелиоративных сооружений, квартальных столбов, квартальных просек;
- принятие необходимых мер по устранению аварийных ситуаций, а также ликвидации их последствий, возникших по вине указанных лиц.

Земли, нарушенные или загрязненные при использовании лесов для строительства, реконструкции и эксплуатации линейных объектов, подлежат рекультивации в соответствии с требованиями законодательства Российской Федерации.

7. Сведения о наличии зданий, сооружений, объектов, связанных с созданием лесной инфраструктуры и объектов, не связанных с созданием лесной инфраструктуры на проектируемом лесном участке

Таблица 2.3.5 Объекты лесной инфраструктуры

№ п/п	Лесничество	Участковое лесничество/урочище (при наличии)	Лесной квартал	Лесотаксац ионный выдел	Наименование объекта	Единица измерения	Объем
1	2	3	4	5	6	7	8

Изм. № подл.	Подпись и дата	Взам. инв. №	8000.253.003.П.0002.34/1659-1-ПМТ						Лист
			Изм.	Кол.уч.	Лист	№ док.	Подпись	Дата	24

-	-	-	-	-	-	-	-
---	---	---	---	---	---	---	---

Таблица 2.3.6. Объекты, не связанные с созданием лесной инфраструктуры

№ п/п	Лесничество	Участковое лесничество/урочище (при наличии)	Лесной квартал	Лесотаксационный выдел	Наименование объекта	Единица измерения	Объем
1	2	3	4	5	6	7	8
-	-	-	-	-	-	-	-

8. Сведения о наличии на проектируемом лесном участке особо защитных участков лесов, особо охраняемых природных территорий, зон с особыми условиями использования территорий

Таблица 2.3.7 Особо защитные участки лесов

№ п/п	Лесничество	Участковое лесничество/урочище (при наличии)	Лесной квартал	Лесотаксационный выдел	Назначение	Площадь (га)
1	2	3	4	5	6	7
-	-	-	-	-	-	-

9. Проектирование вида использования лесов лесного участка

В соответствии с лесохозяйственным регламентом Среднеахтубинского лесничества Волгоградской области квартал №75 часть выдела 15 Среднеахтубинского участкового лесничества, в границах которого расположен проектируемый лесной участок, относится к зоне планируемого освоения лесов для строительства, реконструкции, эксплуатации линейных объектов.

СХЕМА РАСПОЛОЖЕНИЯ ЛЕСНОГО УЧАСТКА

Субъект Российской Федерации	Волгоградская область
Муниципальное образование	Среднеахтубинский муниципальный район
Категория земель	Земли лесного фонда
Лесничество (лесопарк)	Среднеахтубинское лесничество
Участковое лесничество	Среднеахтубинское
Квартал, выдел, кадастровый номер	Квартал №75 часть выдела 15

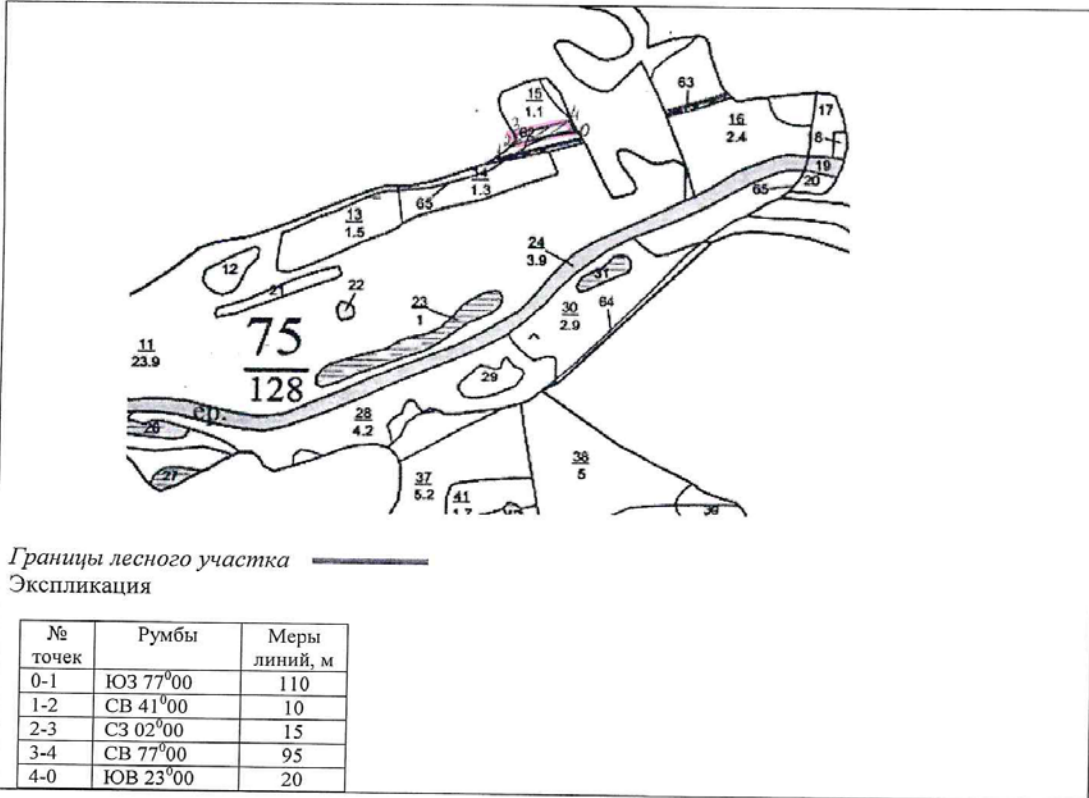
Взам. инв. №							Лист
Подпись и дата							8000.253.003.П.0002.34/1659-1-ПМТ
Инв. № подл.	Изм.	Кол.уч.	Лист	№ док.	Подпись	Дата	

План лесного участка

Волгоградской области, Среднеахтубинского муниципального района, Среднеахтубинского лесничества, Среднеахтубинского участкового лесничества, квартал 75 часть выдела 15.
Площадь 0,2065 га.

КАРТА-СХЕМА РАСПОЛОЖЕНИЯ И ГРАНИЦЫ ЛЕСНОГО УЧАСТКА

Масштаб 1 : 10 000



Номер учетной записи в государственном лесном реестре **496-2020-11**

Заверено:

И.о. заместителя председателя комитета природных ресурсов, лесного хозяйства и экологии Волгоградской области О.В.Овчинникова Дата _____



Подпись _____

Взам. инв. №	
Подпись и дата	
Инв. № подл.	

Изм.	Кол.уч.	Лист	№ док.	Подпись	Дата

8000.253.003.П.0002.34/1659-1-ПМТ

Площадь участка: **0,2065 га**

Каталог координат

№ точек	Румбы	Меры линий, м	X	Y
0	ЮЗ:23°00'00"	40.77	474567.50	2211915.91
10	СВ:75°31'37"	98.43	474604.96	2211932.02
11	ЮВ:21°18'26"	8.78	474629.56	2212027.32
12	ЮВ:29°11'10"	11.66	474621.38	2212030.51
13	ЮЗ:75°08'56"	104.51	474611.20	2212036.20
14	ЮЗ:75°08'56"	11.89	474585.08	2211935.01
15	ЮВ:25°08'56"	14.07	474581.37	2211923.71
16	СЗ:3°52'06"	12.6	474591.56	2211933.42
17	СЗ:33°39'58"	1	474604.13	2211932.57
10			474604.96	2211932.02

Лесной участок 3

1. Местоположение, границы и площадь проектируемого лесного участка

Субъект Российской Федерации	Волгоградская область
Муниципальное образование	Среднеахтубинский район
Категория земель	Земли лесного фонда
Лесничество (лесопарк)	Среднеахтубинское
Участковое лесничество урочище (при наличии)	Среднеахтубинское
Целевое назначение лесов, категория защитных лесов	<u>Защитные леса</u> <u>Категория защитных лесов: защитные леса</u> <u>- леса, расположенные в водоохраных зонах</u>
Квартала, лесотаксационные выдела	Квартал №75, части выделов 11,16,33
Площадь, га	<u>0,2016</u>

Местоположение и границы лесного участка указаны на схеме расположения проектируемого лесного участка.

2. Целевое назначение лесов

В соответствии с приказом Федерального агентства лесного хозяйства от 16.09.2008г. № 262 «Об определении количества лесничеств на территории Волгоградской области и установления их границ» на территории Волгоградской области Среднеахтубинское участковое лесничество входит в состав Среднеахтубинского лесничества Волгоградской области.

Взам. инв. №	Подпись и дата	Инв. № подл.							Лист
									27
						8000.253.003.П.0002.34/1659-1-ПМТ			
Изм.	Кол.уч.	Лист	№ док.	Подпись	Дата				

На момент проектирования лесного участка, на территории Среднеахтубинского лесничества распространяется действие лесохозяйственного регламента, утвержденного приказом Комитетом природных ресурсов, лесного хозяйства и экологии Волгоградской области от 16 ноября 2018 года № 2837.

Леса на территории Волгоградской области в соответствии со статьей 8 Федерального закона от 04.12.2006 г. № 201-ФЗ «О введении в действие Лесного кодекса Российской Федерации» отнесены к защитным лесам, что отражено в Лесном плане Волгоградской области, утвержденном Постановлением Губернатора Волгоградской области от 20 февраля 2019 года № 81 и лесохозяйственном регламенте Среднеахтубинского лесничества.

Согласно указанным документам лесного планирования квартал №75, части выделов 11,16,33 Среднеахтубинского участкового лесничества в котором расположен проектируемый лесной участок, относятся к защитным лесам (категория защитных лесов – леса, расположенные в водоохранных зонах).

3. Количественные и качественные характеристики проектируемого лесного участка

Количественные и качественные характеристики проектируемого лесного участка составлены на основании данных государственного лесного реестра Среднеахтубинского лесничества Волгоградской области.

Таблица 2.3.1 Распределение земель

Общая площадь, га	в том числе									
	лесные земли					нелесные земли				
	занятые лесными насаждениями - всего	в том числе покрытые лесными культурами	лесные питомники, плантации	не занятые лесными насаждениями	итого	дороги	про-секи	болота	другие	итого
1	2	3	4	5	6	7	8	9	10	11
0,2016	0,0296	-	-	0,0836	0,1132	-	-	-	0,0884	0,0884

Таблица 2.3.2 Характеристика насаждений проектируемого лесного участка

Целевое назначение лесов	Лесничество	Участковое лесничество/ урочище (при наличии)	Лесной квартал/лесотаксационный выдел	Хозяйство, преобладающая порода	Площадь (га)/запас древесины (куб. м) - всего	В том числе по группам возраста древостоя (га/куб. м)			
						молодняки	средневозрастные	приспевающие	спелые и перестойные
1	2	3	4	5	6	7	8	9	10
	Среднеахт	Среднеахтуб	75/11(ч)	Проголина	0,0836/-	-	-	-	-

Взам. инв. №	
Подпись и дата	
Инв. № подл.	

Изм.	Кол.уч.	Лист	№ док.	Подпись	Дата	8000.253.003.П.0002.34/1659-1-ПМТ	Лист
							28

Защитные леса	убинское	инское	75/33(ч)	Поляна для отдыха	0,0884/-	-	-	-	-
			75/16(ч)	Т/листв, Ил	0,0296/0,3		0,0296/0,3		
Итого:					0,2016/0,3				

Таблица 2.3.3 Средние таксационные показатели насаждений проектируемого лесного участка

Целевое назначение лесов	Лесной квартал/лесотаксационный выдел	Хозяйство, преобладающая порода	Состав	Возраст	Бонитет	Полнота	Средний запас древесины лесных насаждений (куб. м/га)			
							молодняки	средневозрастные	приспевающие	спелые и перестойные
1	2	3	4	5	6	7	8	9	10	11
Защитные леса	75/11(ч)	Прогалина	-	-	-	-	-	-	-	-
	75/33(ч)	Поляна для отдыха	-	-	-	-	-	-	-	-
	75/16(ч)	Т/листв, Ил	10Ил+Дп+Клт	15	4	0,4	-	-	10	-

Таблица 2.3.4. Виды и объемы использования лесов на проектируемом лесном участке

Целевое назначение лесов	Хозяйство (хвойное, твердолиственное, мягколиственное)	Площадь (га)	Единица измерения	Объемы использования лесов (изъятия лесных ресурсов)
1	2	3	4	5
Вид использования лесов – строительство, реконструкция, эксплуатация линейных объектов: «Газопровод межпоселковый до п.Красный Среднеахтубинского района Волгоградской области»				
Защитные леса (леса, расположенные в водоохраных зонах)		0,2016	кбм (корневой)	0,3

4. Виды разрешенного использования лесов на проектируемом лесном участке

Лесохозяйственным регламентом Среднеахтубинского лесничества Волгоградской области в квартале №75, части выделов 11,16,33 Среднеахтубинского участкового лесничества и, соответственно на проектируемом лесном участке, установлены следующие виды разрешенного использования лесов:

- Заготовка древесины;
- Заготовка и сбор недревесных лесных ресурсов*;
- Заготовка пищевых лесных ресурсов и сбор лекарственных растений**;
- Осуществление видов деятельности в сфере охотничьего хозяйства;
- Ведение сельского хозяйства;
- Осуществление научно-исследовательской деятельности, образовательной деятельности;
- Осуществление рекреационной деятельности;

Взам. инв. №	Подпись и дата	Изм.	Кол.уч.	Лист	№ док.	Подпись	Дата	8000.253.003.П.0002.34/1659-1-ПМТ	Лист
									29

- Выращивание лесных плодовых, ягодных, декоративных растений, лекарственных растений;
- Выполнение работ по геологическому изучению недр, разработка месторождений полезных ископаемых;
- Строительство и эксплуатация водохранилищ и иных искусственных водных объектов, а также гидротехнических сооружений, морских портов, морских терминалов, речных портов, причалов;
- Строительство, реконструкция, эксплуатация линейных объектов;
- Осуществление религиозной деятельности;
- Иные виды***.

Примечания:

*- в лесах, выполняющих функции защиты природных и иных объектов сбор лесной подстилки запрещен;

** - в категории защитных лесов – защитные полосы лесов, расположенных вдоль железнодорожных путей общего пользования, федеральных автомобильных дорог общего пользования, автомобильных дорог общего пользования, находящихся в собственности субъектов Российской Федерации заготовка пищевых лесных ресурсов и сбор лекарственных растений не рекомендуется;

***- возможны, если не противоречат Лесному кодексу РФ

5. Сведения об обременениях проектируемого лесного участка

По данным государственного лесного реестра части выделов 11,16,33 квартала №75 Среднеахтубинского участкового лесничества, Среднеахтубинского лесничества Волгоградской области и, соответственно, весь проектируемый лесной участок, не имеют обременения.

6. Сведения об ограничениях использования лесов

С учетом целевого назначения и правового режима лесов, установленного лесным законодательством Российской Федерации, ограничения в использовании лесов на территории Среднеахтубинского лесничества Волгоградской области предусмотрены лесохозяйственным регламентом Среднеахтубинского лесничества Волгоградской области.

Ограничения по видам целевого назначения лесов

Взам. инв. №							8000.253.003.П.0002.34/1659-1-ПМТ	Лист 30
Подпись и дата							Изм.	Кол.уч.
Инв. № подл.							Лист	30
						Изм.	Кол.уч.	
						Лист	№ док.	
						Подпись	Дата	

В нерестоохранных полосах лесов запрещается строительство и эксплуатация объектов капитального строительства, за исключением линейных объектов и гидротехнических сооружений.

В запретных полосах лесов, расположенных вдоль водных объектов, запрещаются строительство и эксплуатация объектов капитального строительства, за исключением линейных объектов, гидротехнических сооружений и объектов, необходимых для геологического изучения, разведки и добычи нефти и природного газа.

Проведение сплошных рубок в защитных лесах осуществляется в случаях, предусмотренных частью 5.1 статьи 21 Лесного кодекса РФ, и в случаях, если выборочные рубки не обеспечивают замену лесных насаждений, утрачивающих свои средообразующие, водоохранные, санитарно-гигиенические, оздоровительные и иные полезные функции, на лесные насаждения, обеспечивающие сохранение целевого назначения защитных лесов и выполняемых ими полезных функций, если иное не установлено настоящим Кодексом.

В защитных лесах запрещается осуществление деятельности, несовместимой с их целевым назначением и полезными функциями.

Выборочные рубки лесных насаждений ведутся очень слабой, слабой и умеренной интенсивности, за исключением санитарных рубок, интенсивность которых для вырубки погибших, поврежденных и малоценных насаждений может достигать очень высокой интенсивности, устанавливаемой Правилами заготовки древесины.

При проведении выборочных рубок спелых и перестойных лесных насаждений в рубку назначаются деревья и кустарники в следующей очередности: погибшие и поврежденные, ослабленные, наиболее старые, перестойные в смешанных насаждениях менее долговечных пород и генераций, перестойные и спелые деревья других пород, утрачивающие жизнеспособность, устойчивость, способность выполнять полезные целевые функции.

Ограничения при использовании лесов для строительства, реконструкции, эксплуатации линейных объектов.

В целях строительства линейных объектов используются, прежде всего, нелесные земли, а при отсутствии на лесном участке таких земель - участки невозобновившихся вырубок, гарей, пустырей, прогалины, а также площади, на которых произрастают низкополнотные и наименее ценные лесные насаждения.

Осуществление строительства, реконструкции и эксплуатации линейных объектов должно исключать развитие эрозионных процессов на занятой и прилегающей территории.

Изн. № подл.	Подпись и дата	Взам. инв. №							8000.253.003.П.0002.34/1659-1-ПМТ	Лист
										31
			Изм.	Кол.уч.	Лист	№ док.	Подпись	Дата		

При использовании лесов в целях строительства, реконструкции и эксплуатации автомобильных и железных дорог исключаются случаи, вызывающие нарушение поверхностного и внутрипочвенного стока вод, затопление или заболачивание лесных участков вдоль дорог.

При использовании лесов в целях строительства, реконструкции и эксплуатации линейных объектов не допускается:

- повреждение лесных насаждений, растительного покрова и почв за пределами предоставленного лесного участка и соответствующей охранной зоны;
- захламливание прилегающих территорий за пределами предоставленного лесного участка строительным и бытовым мусором, отходами древесины, иными видами отходов;
- загрязнение площади предоставленного лесного участка и территории за его пределами химическими и радиоактивными веществами;
- проезд транспортных средств и иных механизмов по произвольным, неустановленным маршрутам за пределами предоставленного лесного участка и соответствующей охранной зоны.

Лица, осуществляющие использование лесов в целях строительства, реконструкции и эксплуатации линейных объектов, обеспечивают:

- регулярное проведение очистки просеки, примыкающих опушек леса, искусственных и естественных водотоков от захламливания строительными, лесосечными, бытовыми и иными отходами, от загрязнения отходами производства, токсичными веществами;
- восстановление нарушенных производственной деятельностью лесных дорог, осушительных канав, дренажных систем, шлюзов, мостов, других гидромелиоративных сооружений, квартальных столбов, квартальных просек;
- принятие необходимых мер по устранению аварийных ситуаций, а также ликвидации их последствий, возникших по вине указанных лиц.

Земли, нарушенные или загрязненные при использовании лесов для строительства, реконструкции и эксплуатации линейных объектов, подлежат рекультивации в соответствии с требованиями законодательства Российской Федерации.

7. Сведения о наличии зданий, сооружений, объектов, связанных с созданием лесной инфраструктуры и объектов, не связанных с созданием лесной инфраструктуры на проектируемом лесном участке

Изм. № подл.	Подпись и дата	Взам. инв. №							8000.253.003.П.0002.34/1659-1-ПМТ	Лист
			Изм.	Кол.уч.	Лист	№ док.	Подпись	Дата		32

Таблица 2.3.5 Объекты лесной инфраструктуры

№ п/п	Лесничество	Участковое лесничество/урочище (при наличии)	Лесной квартал	Лесотаксационный выдел	Наименование объекта	Единица измерения	Объем
1	2	3	4	5	6	7	8
-	-	-	-	-	-	-	-

Таблица 2.3.6. Объекты, не связанные с созданием лесной инфраструктуры

№ п/п	Лесничество	Участковое лесничество/урочище (при наличии)	Лесной квартал	Лесотаксационный выдел	Наименование объекта	Единица измерения	Объем
1	2	3	4	5	6	7	8
-	-	-	-	-	-	-	-

8. Сведения о наличии на проектируемом лесном участке особо защитных участков лесов, особо охраняемых природных территорий, зон с особыми условиями использования территорий

Таблица 2.3.7 Особо защитные участки лесов

№ п/п	Лесничество	Участковое лесничество/урочище (при наличии)	Лесной квартал	Лесотаксационный выдел	Назначение	Площадь (га)
1	2	3	4	5	6	7
-	-	-	-	-	-	-

9. Проектирование вида использования лесов лесного участка

В соответствии с лесохозяйственным регламентом Среднеахтубинского лесничества Волгоградской области квартал №75, части выделов 11,16,33 Среднеахтубинского участкового лесничества, в границах которого расположен проектируемый лесной участок, относится к зоне планируемого освоения лесов для строительства, реконструкции, эксплуатации линейных объектов.

СХЕМА РАСПОЛОЖЕНИЯ ЛЕСНОГО УЧАСТКА

Субъект Российской Федерации	Волгоградская область
Муниципальное образование	Среднеахтубинский муниципальный район
Категория земель	Земли лесного фонда
Лесничество (лесопарк)	Среднеахтубинское лесничество

Взам. инв. №

Подпись и дата

Инв. № подл.

Лист

8000.253.003.П.0002.34/1659-1-ПМТ

33

Изм. Кол.уч. Лист № док. Подпись Дата

Участковое лесничество	Среднеахтубинское
Квартал, выдел, кадастровый номер	Квартал №75, части выделов 11, 16,33

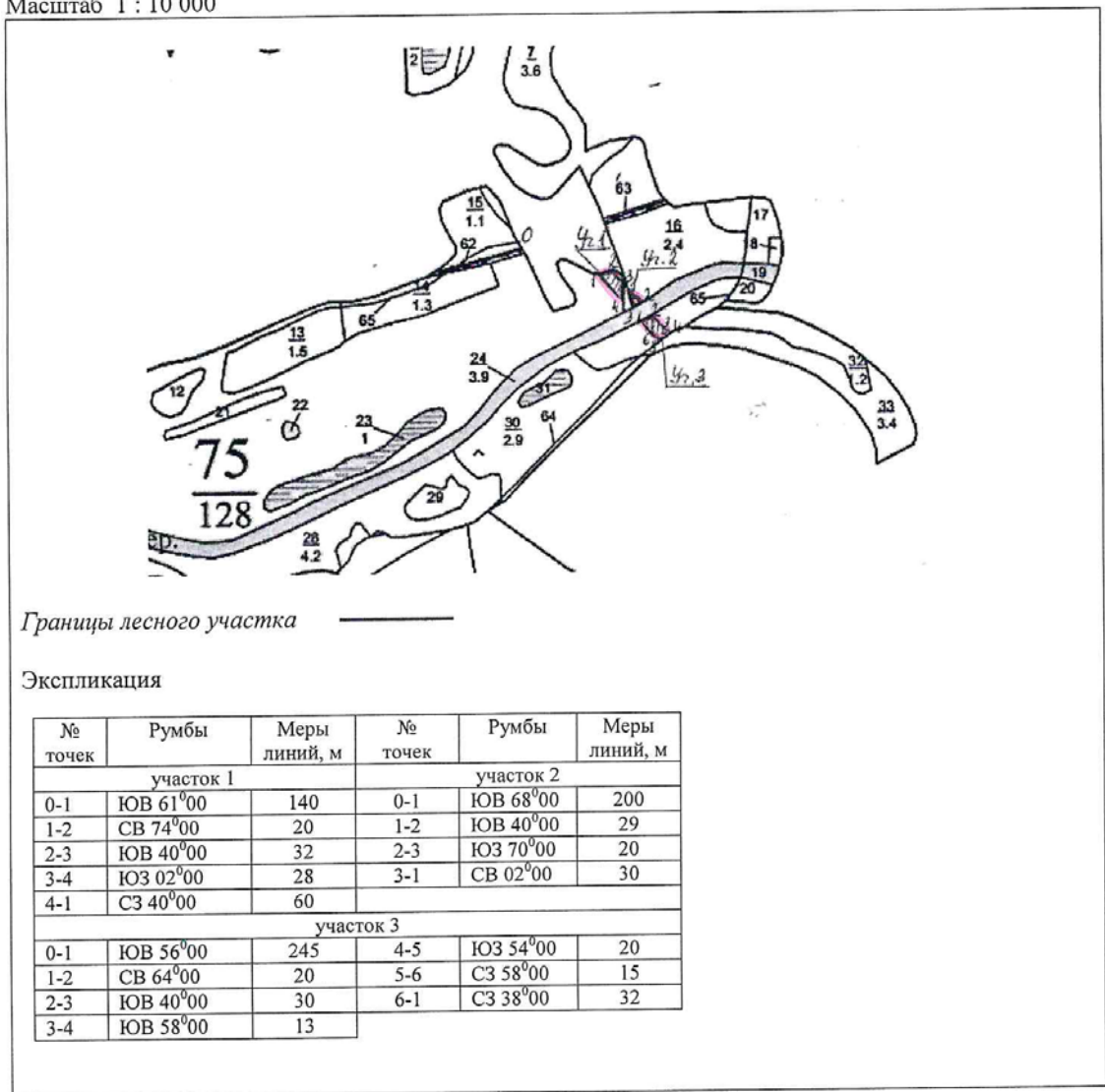
Изн. № подл.	Подпись и дата	Взам. инв. №					8000.253.003.П.0002.34/1659-1-ПМТ	Лист
			Изм.	Кол.уч.	Лист	№ док.		Подпись

План лесного участка

Волгоградской области, Среднеахтубинского муниципального района, Среднеахтубинского лесничества, Среднеахтубинского участкового лесничества, квартал 75, части выделов 11,16,33
Площадь 0,2016 га

КАРТА-СХЕМА РАСПОЛОЖЕНИЯ И ГРАНИЦЫ ЛЕСНОГО УЧАСТКА

Масштаб 1 : 10 000



Границы лесного участка —————

Экспликация

№ точек	Румбы	Меры линий, м	№ точек	Румбы	Меры линий, м
участок 1			участок 2		
0-1	ЮВ 61°00	140	0-1	ЮВ 68°00	200
1-2	СВ 74°00	20	1-2	ЮВ 40°00	29
2-3	ЮВ 40°00	32	2-3	ЮЗ 70°00	20
3-4	ЮЗ 02°00	28	3-1	СВ 02°00	30
4-1	СЗ 40°00	60			
участок 3					
0-1	ЮВ 56°00	245	4-5	ЮЗ 54°00	20
1-2	СВ 64°00	20	5-6	СЗ 58°00	15
2-3	ЮВ 40°00	30	6-1	СЗ 38°00	32
3-4	ЮВ 58°00	13			

Номер учетной записи в государственном лесном реестре **620-2021-04**

Заверено:

И.о. заместителя председателя комитета природных ресурсов, лесного хозяйства и экологии Волгоградской области О.В.Овчинникова Дата _____



Взам. инв. №	
Подпись и дата	
Инв. № подл.	

Изм.	Кол.уч.	Лист	№ док.	Подпись	Дата

8000.253.003.П.0002.34/1659-1-ПМТ

Площадь участка: **0,2016 га**

Каталог координат

№ точек	Румбы	Меры линий, м	X	Y
н7	ЮВ:67°05'13"	7.97	474555.60	2212198.5
н8	ЮВ:34°47'40"	18.61	474552.50	2212205.84
н9	ЮВ:4°22'14"	8.32	474537.21	2212216.47
н10	ЮЗ:1°57'20"	26.38	474528.91	2212217.1
н11	СЗ:34°47'40"	59.72	474502.54	2212216.2
н12	СВ:76°13'16"	16.86	474551.58	2212182.12
н7			474555.60	2212198.5
н13	ЮВ:34°47'40"	40.52	474528.67	2212222.4
н1	ЮЗ:65°00'22"	20.3	474495.39	2212245.52
н4	СЗ:34°47'40"	1.61	474486.82	2212227.13
н14	СВ:66°33'52"	6.49	474488.14	2212226.21
н13			474528.67	2212222.4
н15	СЗ:14°25'20"	39.18	474490.72	2212232.16
н5	ЮВ:34°04'39"	12.97	474476.98	2212258.32
н16	ЮВ:34°04'39"	6.98	474466.33	2212265.72
н17	ЮВ:43°21'47"	14.3	474460.45	2212269.5
н18	ЮВ:43°21'47"	8.32	474450.13	2212279.38
н19	ЮЗ:56°26'41"	11.13	474444.01	2212285.03
н20	ЮЗ:56°26'41"	3.42	474437.87	2212275.75
н21	ЮЗ:48°13'15"	5.53	474435.97	2212272.90
н22	СЗ:43°44'39"	21.78	474432.28	2212268.78
н23	СЗ:34°05'06"	8.55	474448.02	2212253.72
н24	СЗ:34°05'06"	16.15	474455.21	2212249.09
н6	СВ:65°13'29"	20.31	474468.47	2212239.88
н15			474490.72	2212232.16

Лесной участок 4

1. Местоположение, границы и площадь проектируемого лесного участка

Субъект Российской Федерации	Волгоградская область
Муниципальное образование	Среднеахтубинский район
Категория земель	Земли лесного фонда
Лесничество (лесопарк)	Среднеахтубинское
Участковое лесничество урочище (при наличии)	Среднеахтубинское

Взам. инв. №							Лист
Подпись и дата							8000.253.003.П.0002.34/1659-1-ПМТ
Инв. № подл.	Изм.	Кол.уч.	Лист	№ док.	Подпись	Дата	

Целевое назначение лесов, категория защитных лесов	<u>Защитные леса</u> <u>Категория защитных лесов: защитные леса</u> <u>- леса, расположенные в водоохраных зонах</u>
Квартала, лесотаксационные выдела	Квартал №75, часть выдела 24
Площадь, га	<u>0,0203</u>

Местоположение и границы лесного участка указаны на схеме расположения проектируемого лесного участка.

2. Целевое назначение лесов

В соответствии с приказом Федерального агентства лесного хозяйства от 16.09.2008г. № 262 «Об определении количества лесничеств на территории Волгоградской области и установления их границ» на территории Волгоградской области Среднеахтубинское участковое лесничество входит в состав Среднеахтубинского лесничества Волгоградской области.

На момент проектирования лесного участка, на территории Среднеахтубинского лесничества распространяется действие лесохозяйственного регламента, утвержденного приказом Комитетом природных ресурсов, лесного хозяйства и экологии Волгоградской области от 16 ноября 2018 года № 2837.

Леса на территории Волгоградской области в соответствии со статьей 8 Федерального закона от 04.12.2006 г. № 201-ФЗ «О введении в действие Лесного кодекса Российской Федерации» отнесены к защитным лесам, что отражено в Лесном плане Волгоградской области, утвержденном Постановлением Губернатора Волгоградской области от 20 февраля 2019 года № 81 и лесохозяйственном регламенте Среднеахтубинского лесничества.

Согласно указанным документам лесного планирования квартал №75, часть выдела 24 Среднеахтубинского участкового лесничества в котором расположен проектируемый лесной участок, относятся к защитным лесам (категория защитных лесов – леса, расположенные в водоохраных зонах).

3. Количественные и качественные характеристики проектируемого лесного участка

Количественные и качественные характеристики проектируемого лесного участка составлены на основании данных государственного лесного реестра Среднеахтубинского лесничества Волгоградской области.

Взам. инв. №							8000.253.003.П.0002.34/1659-1-ПМТ	Лист
								37
Подпись и дата								
Инв. № подл.	Изм.	Кол.уч.	Лист	№ док.	Подпись	Дата		

Таблица 2.3.1 Распределение земель

Общая площадь, га	в том числе									
	лесные земли					нелесные земли				
	занятые лесными насаждениями - всего	в том числе покрытые лесными культурами	лесные питомники, плантации	не занятые лесными насаждениями	итого	дороги	просеки	болота	другие	итого
1	2	3	4	5	6	7	8	9	10	11
0,0203	-	-	-	-	-	-	-	-	0,0203	0,0203

Таблица 2.3.2 Характеристика насаждений проектируемого лесного участка

Целевое назначение лесов	Лесничество	Участковое лесничество/урочище (при наличии)	Лесной квартал/лесотаксационный выдел	Хозяйство, преобладающая порода	Площадь (га)/запас древесины (куб. м) - всего	В том числе по группам возраста древостоя (га/куб. м)			
						молодняки	средневозрастные	приспевающие	спелые и перестойные
1	2	3	4	5	6	7	8	9	10
Защитные леса	Среднеахтубинское	Среднеахтубинское	75/24(ч)	Ерик	0,0203	-	-	-	-
Итого:					0,0203/-				

Таблица 2.3.3 Средние таксационные показатели насаждений проектируемого лесного участка

Целевое назначение лесов	Лесной квартал/лесотаксационный выдел	Хозяйство, преобладающая порода	Состав	Возраст	Бонитет	Полнота	Средний запас древесины лесных насаждений (куб. м/га)			
							молодняки	средневозрастные	приспевающие	спелые и перестойные
1	2	3	4	5	6	7	8	9	10	11
Защитные леса	75/24(ч)	Ерик	-	-	-	-	-	-	-	-

Таблица 2.3.4. Виды и объемы использования лесов на проектируемом лесном участке

Целевое назначение лесов	Хозяйство (хвойное, твердолиственное, мягколиственное)	Площадь (га)	Единица измерения	Объемы использования лесов (изъятия лесных ресурсов)
1	2	3	4	5
Вид использования лесов – строительство, реконструкция, эксплуатация линейных объектов: «Газопровод межпоселковый до п.Красный Среднеахтубинского района Волгоградской области»				
Защитные леса		0,0203	кбм (корневой)	-

4. Виды разрешенного использования лесов на проектируемом лесном участке

Лесохозяйственным регламентом Среднеахтубинского лесничества Волгоградской области в квартале №75, части выдела 24 Среднеахтубинского участкового лесничества и,

Взам. инв. №						
	Подпись и дата					
Инв. № подл.						
	Изм.	Кол.уч.	Лист	№ док.	Подпись	Дата
8000.253.003.П.0002.34/1659-1-ПМТ						Лист
						38

соответственно на проектируемом лесном участке, установлены следующие виды разрешенного использования лесов:

- Заготовка древесины;
- Заготовка и сбор недревесных лесных ресурсов*;
- Заготовка пищевых лесных ресурсов и сбор лекарственных растений**;
- Осуществление видов деятельности в сфере охотничьего хозяйства;
- Ведение сельского хозяйства;
- Осуществление научно-исследовательской деятельности, образовательной деятельности;
- Осуществление рекреационной деятельности;
- Выращивание лесных плодовых, ягодных, декоративных растений, лекарственных растений;
- Выполнение работ по геологическому изучению недр, разработка месторождений полезных ископаемых;
- Строительство и эксплуатация водохранилищ и иных искусственных водных объектов, а также гидротехнических сооружений, морских портов, морских терминалов, речных портов, причалов;
- Строительство, реконструкция, эксплуатация линейных объектов;
- Осуществление религиозной деятельности;
- Иные виды***.

Примечания:

*- в лесах, выполняющих функции защиты природных и иных объектов сбор лесной подстилки запрещен;

** - в категории защитных лесов – защитные полосы лесов, расположенных вдоль железнодорожных путей общего пользования, федеральных автомобильных дорог общего пользования, автомобильных дорог общего пользования, находящихся в собственности субъектов Российской Федерации заготовка пищевых лесных ресурсов и сбор лекарственных растений не рекомендуется;

***- возможны, если не противоречат Лесному кодексу РФ

5. Сведения об обременениях проектируемого лесного участка

По данным государственного лесного реестра часть выдела 24 квартала 75 Среднеахтубинского участкового лесничества, Среднеахтубинского лесничества

Изм.	Кол.уч.	Лист	№ док.	Подпись	Дата	8000.253.003.П.0002.34/1659-1-ПМТ	Лист
							39
Изм.	Кол.уч.	Лист	№ док.	Подпись	Дата		

Волгоградской области и, соответственно, весь проектируемый лесной участок, не имеют обременения.

6. Сведения об ограничениях использования лесов

С учетом целевого назначения и правового режима лесов, установленного лесным законодательством Российской Федерации, ограничения в использовании лесов на территории Среднеахтубинского лесничества Волгоградской области предусмотрены лесохозяйственным регламентом Среднеахтубинского лесничества Волгоградской области.

Ограничения по видам целевого назначения лесов

В нерестоохранных полосах лесов запрещается строительство и эксплуатация объектов капитального строительства, за исключением линейных объектов и гидротехнических сооружений.

В запретных полосах лесов, расположенных вдоль водных объектов, запрещаются строительство и эксплуатация объектов капитального строительства, за исключением линейных объектов, гидротехнических сооружений и объектов, необходимых для геологического изучения, разведки и добычи нефти и природного газа.

Проведение сплошных рубок в защитных лесах осуществляется в случаях, предусмотренных частью 5.1 статьи 21 Лесного кодекса РФ, и в случаях, если выборочные рубки не обеспечивают замену лесных насаждений, утрачивающих свои средообразующие, водоохранные, санитарно-гигиенические, оздоровительные и иные полезные функции, на лесные насаждения, обеспечивающие сохранение целевого назначения защитных лесов и выполняемых ими полезных функций, если иное не установлено настоящим Кодексом.

В защитных лесах запрещается осуществление деятельности, несовместимой с их целевым назначением и полезными функциями.

Выборочные рубки лесных насаждений ведутся очень слабой, слабой и умеренной интенсивности, за исключением санитарных рубок, интенсивность которых для вырубки погибших, поврежденных и малоценных насаждений может достигать очень высокой интенсивности, устанавливаемой Правилами заготовки древесины.

При проведении выборочных рубок спелых и перестойных лесных насаждений в рубку назначаются деревья и кустарники в следующей очередности: погибшие и поврежденные, ослабленные, наиболее старые, перестойные в смешанных насаждениях менее долговечных пород и генераций, перестойные и спелые деревья других пород, утрачивающие жизнеспособность, устойчивость, способность выполнять полезные целевые функции.

Изм.	Кол.уч.	Лист	№ док.	Подпись	Дата	8000.253.003.П.0002.34/1659-1-ПМТ	Лист
Изм.	Кол.уч.	Лист	№ док.	Подпись	Дата		

Ограничения при использовании лесов для строительства, реконструкции, эксплуатации линейных объектов.

В целях строительства линейных объектов используются, прежде всего, нелесные земли, а при отсутствии на лесном участке таких земель - участки невозобновившихся вырубок, гарей, пустырей, прогалины, а также площади, на которых произрастают низкополнотные и наименее ценные лесные насаждения.

Осуществление строительства, реконструкции и эксплуатации линейных объектов должно исключать развитие эрозионных процессов на занятой и прилегающей территории.

При использовании лесов в целях строительства, реконструкции и эксплуатации автомобильных и железных дорог исключаются случаи, вызывающие нарушение поверхностного и внутрипочвенного стока вод, затопление или заболачивание лесных участков вдоль дорог.

При использовании лесов в целях строительства, реконструкции и эксплуатации линейных объектов не допускается:

- повреждение лесных насаждений, растительного покрова и почв за пределами предоставленного лесного участка и соответствующей охранной зоны;
- захламление прилегающих территорий за пределами предоставленного лесного участка строительным и бытовым мусором, отходами древесины, иными видами отходов;
- загрязнение площади предоставленного лесного участка и территории за его пределами химическими и радиоактивными веществами;
- проезд транспортных средств и иных механизмов по произвольным, неустановленным маршрутам за пределами предоставленного лесного участка и соответствующей охранной зоны.

Лица, осуществляющие использование лесов в целях строительства, реконструкции и эксплуатации линейных объектов, обеспечивают:

- регулярное проведение очистки просеки, примыкающих опушек леса, искусственных и естественных водотоков от захламления строительными, лесосечными, бытовыми и иными отходами, от загрязнения отходами производства, токсичными веществами;
- восстановление нарушенных производственной деятельностью лесных дорог, осушительных канав, дренажных систем, шлюзов, мостов, других гидромелиоративных сооружений, кварталных столбов, кварталных просек;

Изм. № подл.	Подпись и дата	Взам. инв. №							8000.253.003.П.0002.34/1659-1-ПМТ	Лист
										41
			Изм.	Кол.уч.	Лист	№ док.	Подпись	Дата		

– принятие необходимых мер по устранению аварийных ситуаций, а также ликвидации их последствий, возникших по вине указанных лиц.

Земли, нарушенные или загрязненные при использовании лесов для строительства, реконструкции и эксплуатации линейных объектов, подлежат рекультивации в соответствии с требованиями законодательства Российской Федерации.

7. Сведения о наличии зданий, сооружений, объектов, связанных с созданием лесной инфраструктуры и объектов, не связанных с созданием лесной инфраструктуры на проектируемом лесном участке

Таблица 2.3.5 Объекты лесной инфраструктуры

№ п/п	Лесничество	Участковое лесничество/урочище (при наличии)	Лесной квартал	Лесотаксационный выдел	Наименование объекта	Единица измерения	Объем
1	2	3	4	5	6	7	8
-	-	-	-	-	-	-	-

Таблица 2.3.6. Объекты, не связанные с созданием лесной инфраструктуры

№ п/п	Лесничество	Участковое лесничество/урочище (при наличии)	Лесной квартал	Лесотаксационный выдел	Наименование объекта	Единица измерения	Объем
1	2	3	4	5	6	7	8
-	-	-	-	-	-	-	-

8. Сведения о наличии на проектируемом лесном участке особо защитных участков лесов, особо охраняемых природных территорий, зон с особыми условиями использования территорий

Таблица 2.3.7 Особо защитные участки лесов

№ п/п	Лесничество	Участковое лесничество/урочище (при наличии)	Лесной квартал	Лесотаксационный выдел	Назначение	Площадь (га)
1	2	3	4	5	6	7
-	-	-	-	-	-	-

9. Проектирование вида использования лесов лесного участка

В соответствии с лесохозяйственным регламентом Среднеахтубинского лесничества Волгоградской области квартал №75, часть выдела 24 Среднеахтубинского участкового

Взам. инв. №							Подпись и дата	Инва. № подл.							Лист
									8000.253.003.П.0002.34/1659-1-ПМТ						42
	Изм.	Кол.уч.	Лист	№ док.	Подпись	Дата									

лесничества, в границах которого расположен проектируемый лесной участок, относится к зоне планируемого освоения лесов для строительства, реконструкции, эксплуатации линейных объектов.

СХЕМА РАСПОЛОЖЕНИЯ ЛЕСНОГО УЧАСТКА

Субъект Российской Федерации	Волгоградская область
Муниципальное образование	Среднеахтубинский муниципальный район
Категория земель	Земли лесного фонда
Лесничество (лесопарк)	Среднеахтубинское лесничество
Участковое лесничество	Среднеахтубинское
Квартал, выдел, кадастровый номер	Квартал №75, части выделов 24

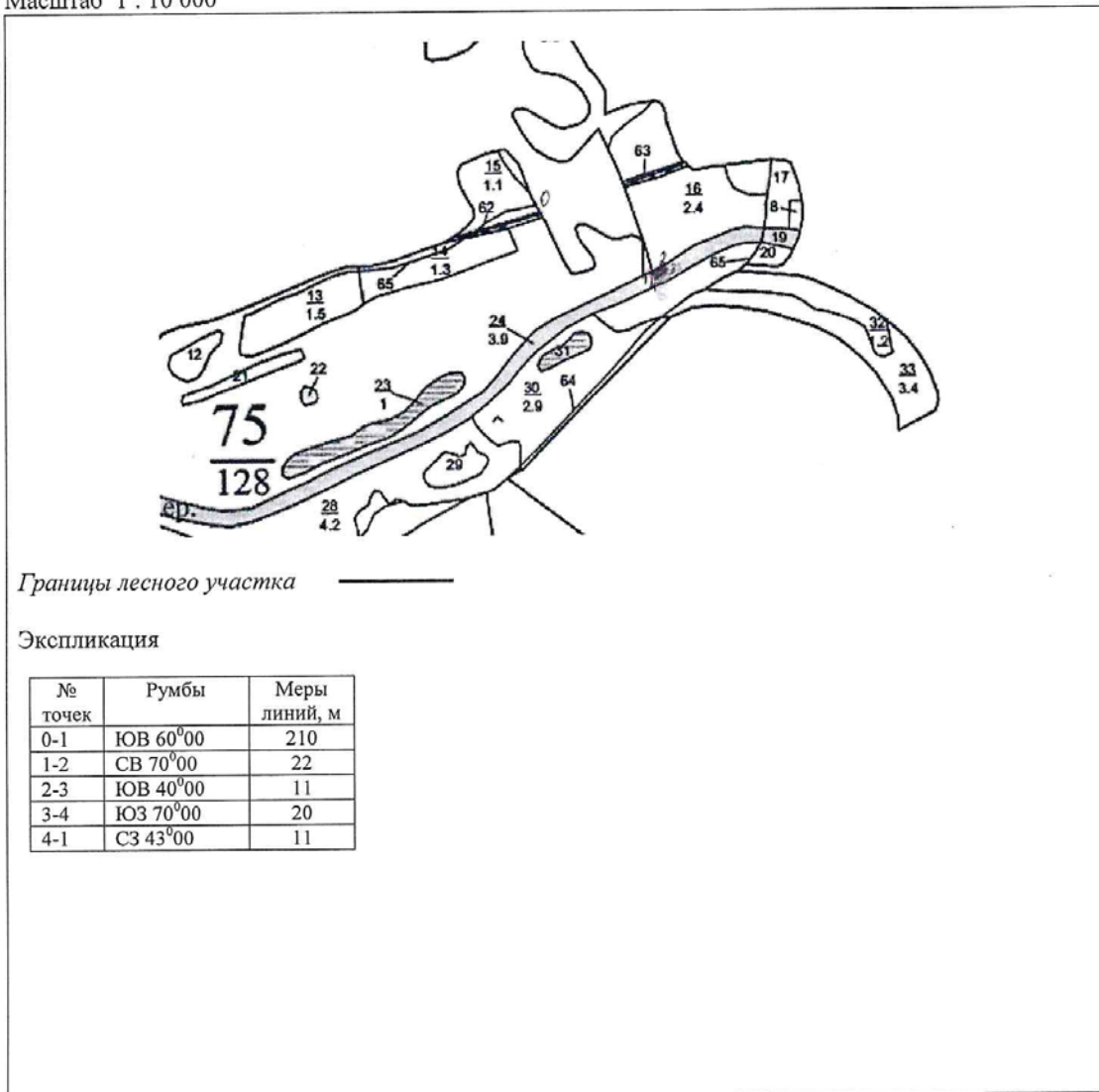
Инд. № подл.	Подпись и дата	Взам. инв. №							8000.253.003.П.0002.34/1659-1-ПМТ	Лист
			Изм.	Кол.уч.	Лист	№ док.	Подпись	Дата		43

План лесного участка

Волгоградской области, Среднеахтубинского муниципального района, Среднеахтубинского лесничества, Среднеахтубинского участкового лесничества, квартал 75, части выделов 24
Площадь 0,0203 га

КАРТА-СХЕМА РАСПОЛОЖЕНИЯ И ГРАНИЦЫ ЛЕСНОГО УЧАСТКА

Масштаб 1 : 10 000



Границы лесного участка —————

Экспликация

№ точек	Румбы	Меры линий, м
0-1	ЮВ 60°00	210
1-2	СВ 70°00	22
2-3	ЮВ 40°00	11
3-4	ЮЗ 70°00	20
4-1	СЗ 43°00	11

Номер учетной записи в государственном лесном реестре **621-2021-04**

Заверено:

И.о. заместителя председателя комитета природных ресурсов, лесного хозяйства и экологии Волгоградской области О.В.Овчинникова Дата _____



Взам. инв. №	
Подпись и дата	
Инв. № подл.	

Изм.	Кол.уч.	Лист	№ док.	Подпись	Дата	8000.253.003.П.0002.34/1659-1-ПМТ
------	---------	------	--------	---------	------	-----------------------------------

Площадь участка: **0,0203 га**

Каталог координат

№ точек	Румбы	Меры линий, м	X	Y
н1	ЮВ:34°47'40"	10.15	474495.39	2212245.52
н2	ЮЗ:65°00'33"	20.3	474487.06	2212251.32
н3	СЗ:34°47'40"	10.15	474478.48	2212232.92
н4	СВ:65°00'22"	20.3	474486.82	2212227.13
н1			474495.39	2212245.52

Лесной участок 5

1. Местоположение, границы и площадь проектируемого лесного участка

Субъект Российской Федерации	Волгоградская область
Муниципальное образование	Среднеахтубинский район
Категория земель	Земли лесного фонда
Лесничество (лесопарк)	Среднеахтубинское
Участковое лесничество урочище (при наличии)	Среднеахтубинское
Целевое назначение лесов, категория защитных лесов	<u>Защитные леса</u> Категория защитных лесов: <u>защитные леса - леса, расположенные в водоохраных зонах</u>
Квартала, лесотаксационные выдела	Квартал №75, часть выдела 24
Площадь, га	<u>0,0245</u>

Местоположение и границы лесного участка указаны на схеме расположения проектируемого лесного участка.

2. Целевое назначение лесов

В соответствии с приказом Федерального агентства лесного хозяйства от 16.09.2008г. № 262 «Об определении количества лесничеств на территории Волгоградской области и установления их границ» на территории Волгоградской области Среднеахтубинское участковое лесничество входит в состав Среднеахтубинского лесничества Волгоградской области.

На момент проектирования лесного участка, на территории Среднеахтубинского лесничества распространяется действие лесохозяйственного регламента, утвержденного приказом Комитетом природных ресурсов, лесного хозяйства и экологии Волгоградской области от 16 ноября 2018 года № 2837.

Взам. инв. №	Подпись и дата	Инов. № подл.							Лист
									45
						8000.253.003.П.0002.34/1659-1-ПМТ			
Изм.	Кол.уч.	Лист	№ док.	Подпись	Дата				

Леса на территории Волгоградской области в соответствии со статьей 8 Федерального закона от 04.12.2006 г. № 201-ФЗ «О введении в действие Лесного кодекса Российской Федерации» отнесены к защитным лесам, что отражено в Лесном плане Волгоградской области, утвержденном Постановлением Губернатора Волгоградской области от 20 февраля 2019 года № 81 и лесохозяйственном регламенте Среднеахтубинского лесничества.

Согласно указанным документам лесного планирования квартал 75, часть выдела 24 Среднеахтубинского участкового лесничества в котором расположен проектируемый лесной участок, относятся к защитным лесам (категория защитных лесов – леса, расположенные в водоохранных зонах).

3. Количественные и качественные характеристики проектируемого лесного участка

Количественные и качественные характеристики проектируемого лесного участка составлены на основании данных государственного лесного реестра Среднеахтубинского лесничества Волгоградской области.

Таблица 2.3.1 Распределение земель

Общая площадь, га	в том числе									
	лесные земли					нелесные земли				
	занятые лесными насаждениями - всего	в том числе покрытые лесными культурами	лесные питомники, плантации	не занятые лесными насаждениями	итого	дороги	про-секи	болота	другие	итого
1	2	3	4	5	6	7	8	9	10	11
0,0245	-	-	-	-	-	-	-	-	0,0245	0,0245

Таблица 2.3.2 Характеристика насаждений проектируемого лесного участка

Целевое назначение лесов	Лесничество	Участковое лесничество/ урочище (при наличии)	Лесной квартал/лесотаксационный выдел	Хозяйство, преобладающая порода	Площадь (га)/запас древесины (куб. м) - всего	В том числе по группам возраста древостоя (га/куб. м)			
						молодняки	средневозрастные	приспевающие	спелые и перестойные
1	2	3	4	5	6	7	8	9	10
Защитные леса	Среднеахтубинское	Среднеахтубинское	75/24(ч)	Ерик	0,0245/-				
Итого:					0,0245/-				

Взам. инв. №	
Подпись и дата	
Инв. № подл.	

Изм.	Кол.уч.	Лист	№ док.	Подпись	Дата	8000.253.003.П.0002.34/1659-1-ПМТ	Лист
							46

Таблица 2.3.3 Средние таксационные показатели насаждений проектируемого лесного участка

Целевое назначение лесов	Лесной квартал/лесотаксационный выдел	Хозяйство, преобладающая порода	Состав	Возраст	Бонитет	Полнота	Средний запас древесины лесных насаждений (куб. м/га)			
							молодняки	средневозрастные	приспевающие	спелые и перестойные
1	2	3	4	5	6	7	8	9	10	11
Защитные леса	75/24(ч)	Ерик	-	-	-	-	-	-	-	-

Таблица 2.3.4. Виды и объемы использования лесов на проектируемом лесном участке

Целевое назначение лесов	Хозяйство (хвойное, твердолиственное, мягколиственное)	Площадь (га)	Единица измерения	Объемы использования лесов (изъятия лесных ресурсов)
1	2	3	4	5
Вид использования лесов – строительство, реконструкция, эксплуатация линейных объектов: «Газопровод межпоселковый до п.Красный Среднеахтубинского района Волгоградской области»				
Защитные леса		0,0245	кбм (корневой)	-

4. Виды разрешенного использования лесов на проектируемом лесном участке

Лесохозяйственным регламентом Среднеахтубинского лесничества Волгоградской области в квартале №75, части выдела 24 Среднеахтубинского участкового лесничества и, соответственно на проектируемом лесном участке, установлены следующие виды разрешенного использования лесов:

- Заготовка древесины;
- Заготовка и сбор недревесных лесных ресурсов*;
- Заготовка пищевых лесных ресурсов и сбор лекарственных растений**;
- Осуществление видов деятельности в сфере охотничьего хозяйства;
- Ведение сельского хозяйства;
- Осуществление научно-исследовательской деятельности, образовательной деятельности;
- Осуществление рекреационной деятельности;
- Выращивание лесных плодовых, ягодных, декоративных растений, лекарственных растений;
- Выполнение работ по геологическому изучению недр, разработка месторождений полезных ископаемых;
- Строительство и эксплуатация водохранилищ и иных искусственных водных объектов, а также гидротехнических сооружений, морских портов, морских терминалов, речных портов, причалов;

Взам. инв. №	Подпись и дата	Инав. № подл.							Лист
									47
			8000.253.003.П.0002.34/1659-1-ПМТ						
Изм.	Кол.уч.	Лист	№ док.	Подпись	Дата				

- захламление прилегающих территорий за пределами предоставленного лесного участка строительным и бытовым мусором, отходами древесины, иными видами отходов;
- загрязнение площади предоставленного лесного участка и территории за его пределами химическими и радиоактивными веществами;
- проезд транспортных средств и иных механизмов по произвольным, неустановленным маршрутам за пределами предоставленного лесного участка и соответствующей охранной зоны.

Лица, осуществляющие использование лесов в целях строительства, реконструкции и эксплуатации линейных объектов, обеспечивают:

- регулярное проведение очистки просеки, примыкающих опушек леса, искусственных и естественных водотоков от захламления строительными, лесосечными, бытовыми и иными отходами, от загрязнения отходами производства, токсичными веществами;
- восстановление нарушенных производственной деятельностью лесных дорог, осушительных канав, дренажных систем, шлюзов, мостов, других гидромелиоративных сооружений, квартальных столбов, квартальных просек;
- принятие необходимых мер по устранению аварийных ситуаций, а также ликвидации их последствий, возникших по вине указанных лиц.

Земли, нарушенные или загрязненные при использовании лесов для строительства, реконструкции и эксплуатации линейных объектов, подлежат рекультивации в соответствии с требованиями законодательства Российской Федерации.

7. Сведения о наличии зданий, сооружений, объектов, связанных с созданием лесной инфраструктуры и объектов, не связанных с созданием лесной инфраструктуры на проектируемом лесном участке

Таблица 2.3.5 Объекты лесной инфраструктуры

№ п/п	Лесничество	Участковое лесничество/урочище (при наличии)	Лесной квартал	Лесотаксац ионный выдел	Наименование объекта	Единица измерения	Объем
1	2	3	4	5	6	7	8
-	-	-	-	-	-	-	-

Таблица 2.3.6. Объекты, не связанные с созданием лесной инфраструктуры

№ п/п	Лесничество	Участковое лесничество/урочище	Лесной квартал	Лесотаксац ионный	Наименование объекта	Единица измерения	Объем

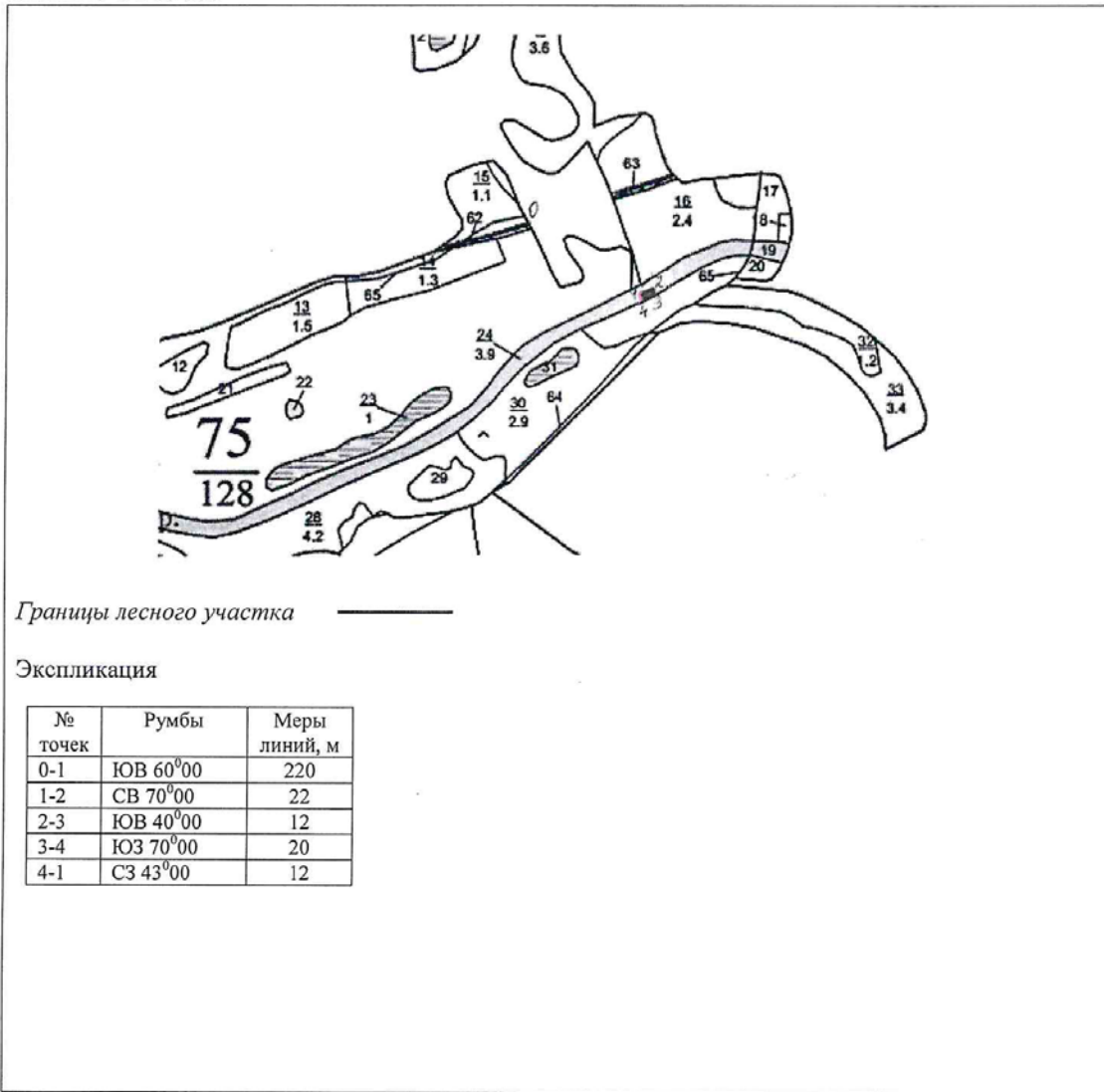
Взам. инв. №							Подпись и дата	Инв. № подл.							Лист
									8000.253.003.П.0002.34/1659-1-ПМТ						50
	Изм.	Кол.уч.	Лист	№ док.	Подпись	Дата									

План лесного участка

Волгоградской области, Среднеахтубинского муниципального района, Среднеахтубинского лесничества, Среднеахтубинского участкового лесничества, квартал 75, части выделов 24
Площадь 0,0245 га

КАРТА-СХЕМА РАСПОЛОЖЕНИЯ И ГРАНИЦЫ ЛЕСНОГО УЧАСТКА

Масштаб 1 : 10 000



Границы лесного участка —————

Экспликация

№ точек	Румбы	Меры линий, м
0-1	ЮВ 60°00	220
1-2	СВ 70°00	22
2-3	ЮВ 40°00	12
3-4	ЮЗ 70°00	20
4-1	СЗ 43°00	12

Номер учетной записи в государственном лесном реестре **622-2021-04**

Заверено:

И.о. заместителя председателя комитета природных ресурсов, лесного хозяйства и экологии Волгоградской области

О.В.Овчинникова Дата _____



Подпись _____

Взам. инв. №	
Подпись и дата	
Инв. № подл.	

Изм.	Кол.уч.	Лист	№ док.	Подпись	Дата

8000.253.003.П.0002.34/1659-1-ПМТ

Площадь участка: **0,0245 га**

Каталог координат

№ точек	Румбы	Меры линий, м	X	Y
н2	ЮВ:34°47'40"	12.27	474487.06	2212251.32
н5	ЮЗ:65°13'29"	20.31	474476.98	2212258.32
н6	СЗ:34°47'40"	12.2	474468.47	2212239.88
н3	СВ:65°00'33"	20.3	474478.48	2212232.92
н2			474487.06	2212251.32

2.4 Сведения о границах территории, применительно к которой осуществляется подготовка проекта межевания, содержащие перечень координат характерных точек таких границ. Координаты характерных точек границ территории, применительно к которой осуществляется подготовка проекта межевания

Участок работ находится на территории Куйбышевского сельского поселения Среднеахтубинского района Волгоградской области.

Перечень координат характерных точек границы территории, применительно к которой осуществляется подготовка проекта межевания территории

Таблица 2.3.1

№ характерной точки	X	Y
н1	474444.01	2212285.03
н2	474437.87	2212275.75
н3	474435.97	2212272.90
н4	474432.28	2212268.78
н5	474448.02	2212253.72
н6	474455.21	2212249.09
н7	474594.85	2212152.06
н8	474643.77	2212133.96
н9	474619.46	2212068.23
н10	474585.08	2211935.01
н11	474515.16	2211722.05
н12	474515.23	2211720.18
н13	474504.11	2211685.61
н14	474499.53	2211674.41
н15	474457.06	2211545.06
н16	474423.62	2211421.27
н17	474407.29	2211387.72
н18	474398.07	2211254.22
н19	474349.24	2211131.64
н20	474371.90	2210976.00
н21	474489.99	2210928.97

Взам. инв. №	Подпись и дата	Инв. № подл.							Лист
									53
Изм.	Кол.уч.	Лист	№ док.	Подпись	Дата	8000.253.003.П.0002.34/1659-1-ПМТ			

н22	474545.77	2210858.29
н23	474533.13	2210750.96
н24	474517.45	2210701.87
н25	474500.74	2210661.14
н26	474498.31	2210529.99
н27	474501.90	2210521.80
н28	474502.10	2210504.80
н29	474498.71	2210496.63
н30	474535.58	2210429.93
н31	474542.41	2210411.12
н32	474545.80	2210410.30
н33	474552.30	2210399.70
н34	474553.60	2210387.70
н35	474551.21	2210372.60
н36	474549.62	2210369.71
н37	474551.29	2210247.56
н38	474556.10	2210235.40
н39	474558.00	2210217.40
н40	474558.36	2210200.48
н41	474562.54	2210179.62
н42	474569.60	2210162.30
н43	474566.39	2210160.44
н44	474568.12	2210151.82
н45	474588.42	2210075.65
н46	474703.10	2209971.93
н47	474512.78	2209761.49
н48	474498.89	2209696.89
н49	474518.64	2209666.33
н50	474397.58	2209430.03
н51	474373.60	2209375.50
н52	474317.61	2209253.08
н53	474510.26	2209164.97
н54	474507.66	2209150.69
н55	474506.29	2209139.95
н56	474508.15	2209140.19
н57	474516.62	2209145.13
н58	474527.26	2209143.19
н59	474528.13	2209148.07
н60	474536.75	2209146.54
н61	474542.00	2209175.93
н62	474536.72	2209178.93
н63	474515.07	2209185.68
н64	474344.12	2209262.95
н65	474391.85	2209367.32

Взам. инв. №	Подпись и дата	Инв. № подл.							8000.253.003.П.0002.34/1659-1-ПМТ	Лист
			Изм.	Кол.уч.	Лист	№ док.	Подпись	Дата		54

н66	474415.65	2209421.43
н67	474541.71	2209667.48
н68	474520.19	2209700.79
н69	474531.20	2209752.05
н70	474731.35	2209973.35
н71	474605.81	2210086.89
н72	474587.73	2210155.75
н73	474571.43	2210237.01
н74	474569.27	2210395.73
н75	474553.85	2210438.23
н76	474517.82	2210503.39
н77	474520.73	2210660.77
н78	474535.91	2210693.95
н79	474552.77	2210746.71
н80	474566.61	2210864.18
н81	474502.37	2210945.56
н82	474390.03	2210990.31
н83	474369.81	2211129.22
н84	474417.81	2211249.73
н85	474426.97	2211382.46
н86	474442.43	2211414.22
н87	474457.90	2211471.50
н88	474506.17	2211458.46
н89	474524.43	2211526.04
н90	474476.16	2211539.08
н91	474503.96	2211623.81
н92	474522.96	2211617.57
н93	474532.32	2211646.08
н94	474541.82	2211642.96
н95	474569.90	2211728.46
н96	474541.39	2211737.82
н97	474604.28	2211929.38
н98	474638.57	2212062.25
н99	474669.47	2212145.79
н100	474604.18	2212169.93
н101	474466.33	2212265.72
н102	474460.45	2212269.50
н103	474450.13	2212279.38

Координаты характерных точек границ территории, применительно к которой осуществляется подготовка проекта межевания территории представлена в системе координат, используемой для ведения Единого государственного реестра недвижимости на территории Волгоградской области (МСК 34) и определены в соответствии с требованиями

Взам. инв. №	Подпись и дата	Инов. № подл.							8000.253.003.П.0002.34/1659-1-ПМТ	Лист
			Изм.	Кол.уч.	Лист	№ док.	Подпись	Дата		55

к точности определения координат характерных точек границ, установленных в соответствии с Градостроительным кодексом Российской Федерации для территориальных зон.

2.5 Вид разрешенного использования образуемых земельных участков, предназначенных для размещения линейных объектов и объектов капитального строительства, проектируемых в составе линейного объекта, а также существующих земельных участков, занятых линейными объектами и объектами капитального строительства, входящими в состав линейных объектов, в соответствии с проектом планировки территории

Документацией по планировке территории не предусматривается образование земельных участков, вследствие чего вид разрешенного использования образуемых земельных участков, предназначенных для размещения линейных объектов и объектов капитального строительства, проектируемых в составе линейного объекта, а также существующих земельных участков, занятых линейными объектами и объектами капитального строительства, входящими в состав линейных объектов, в соответствии с проектом планировки территории не приводится.

Инд. № подл.	Подпись и дата	Взам. инв. №					8000.253.003.П.0002.34/1659-1-ПМТ	Лист
								56
			Изм.	Кол.уч.	Лист	№ док.		Подпись